

Milwaukee®

Nothing but **HEAVY DUTY**®



M18 VC



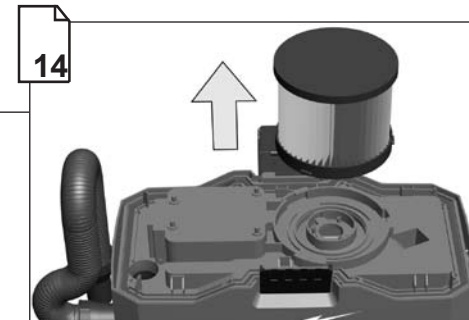
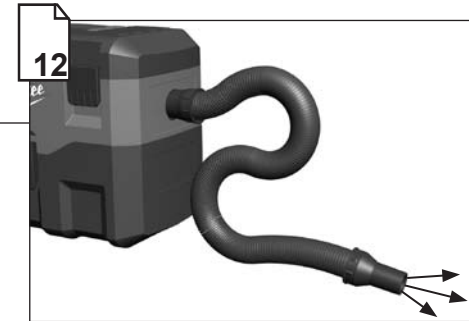
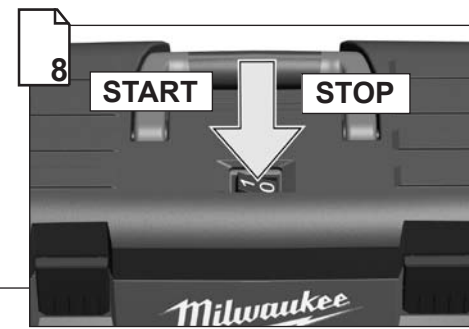
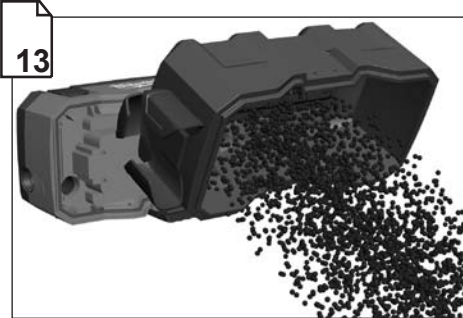
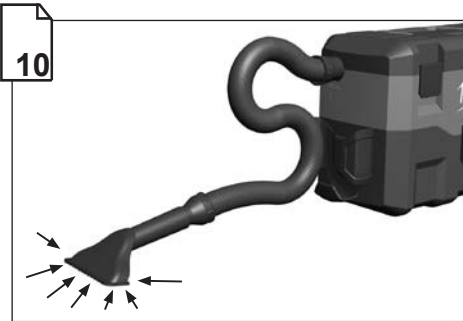
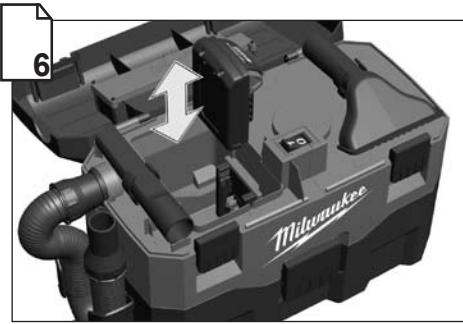
Original instructions
Originalbetriebsanleitung
Notice originale
Istruzioni originali
Manual original
Oorspronkelijke
gebruiksaanwijzing
Original brugsanvisning
Original bruksanvisning
Bruksanvisning i original
Alkuperäiset ohjeet

Πρωτότυπο οδηγιών χρήσης
Orijinal işletme talimatı
Původním návodem k
používání
Pôvodný návod na použitie
Instrukcją oryginalną
Eredeti használati utasítás
Izvirna navodila
Originalne pogonske upute
Instrukcijām oriģinālvalodā
Originalni instrukcija

Algupärane kasutusjuhend
Оригинальное руководство
по эксплуатации
Оригинално ръководство за
експлоатация
Instrucțiuni de folosire
originale
Оригинален прирачник за
работа

原始的指南

Technical Data, safety instructions, Specified Conditions of Use, EC-Declaration of Conformity, Batteries, Characteristics, Maintenance, Symbols	Please read and save these instructions!	ENGLISH	16
Technische Daten, Sicherheitshinweise, Bestimmungsgemäße Verwendung, CE-Konformitätserklärung, Akkus, Merkmale, Wartung, Symbole	Bitte lesen und aufbewahren!	DEUTSCH	18
Caractéristiques techniques, Instructions de sécurité, Utilisation conforme aux prescriptions, Déclaration CE de Conformité, Accus, Description, Entretien, Symboles	Prière de lire et de conserver!	FRANÇAIS	20
Dati tecnici, Norme di sicurezza, Utilizzo conforme, Dichiarazione di Conformità CE, Batteria, Breve Indicazione, Manutenzione, Simboli	Si prega di leggere le istruzioni e di conservarle!	ITALIANO	22
Datos técnicos, Instrucciones de seguridad, Aplicación de acuerdo a la finalidad, Declaración de Conformidad CE, Batería, Señalización, Mantenimiento, Símbolos	Lea y conserve estas instrucciones por favor!	ESPAÑOL	24
Características técnicas, Instruções de segurança, Utilização autorizada, Declaração de Conformidade CE, Acumulador, Características, Manutenção, Símbolo	Por favor leia e conserve em seu poder!	PORTUGUES	26
Technische gegevens, Veiligheidsadviezen, Voorgeschreven gebruik van het systeem, EC-Konformiteitsverklaring, Akku, Kenmerken, Onderhoud, Symbolen	Lees en let goed op deze adviezen!	NEDERLANDS	28
Tekniske data, Sikkerhedshenvisninger, Tiltænkt formål, CE-Konformitetserklæring, Batteri, Beskrivelse, Vedligeholdelse, Symboler	Vær venlig at læse og opbevare!	DANSK	30
Tekniske data, Spesielle sikkerhetshenvisninger, Formålmessig bruk, CE-Samsvarserklæring, Batterier, Kjennetegn, Vedlikehold, Symboler	Vennligst les og oppbevar!	NORSK	32
Tekniska data, Säkerhetsutrustning, Använd maskinENligt anvisningarna, CE-Försäkran, Batterier, Kännemärke, Skötsel, Symboler	Var god läs och tag tillvara dessa instruktioner!	SVENSKA	34
Tekniset arvot, Turvallisuusohjeet, Tarkoituksenmukainen käyttö, Todistus CE-standardinmukaisuudesta, Akku, Ominaisuudet, Huolto, Symbolit	Lue ja säilytö!	SUOMI	36
Τεχνικά στοιχεία, Ειδικά υποδείξεις ασφαλείας, Χρήση σύμφωνα με το σκοπό προορισμού, Δήλωση πιστοποίησης εκ, Μπαταρίες, Χαρακτηριστικά, Συντήρηση, Σύμβολα	Παρακαλώ διαβάστε τις και φυλάξτε τις!	ΕΛΛΗΝΙΚΑ	38
Teknik veriler, Güvenliğinizi için talimatlar, Kullanım, CE uygunluk beyanince, Akü, Ozellikler, Bakım, Semboller	Lütfen okuyun ve saklayın	TÜRKÇE	40
Technická data, Speciální bezpečnostní upozornění, Oblast využití, Ce-prohlášení o shodě, Akumulátory, Upozornění, Údržba, Symboly	Po přečtení uschovejte	ČESKY	42
Technické údaje, Speciálne bezpečnostné pokyny, Použitie podľa predpisov, CE-Vyhlasenie konformity, Akumulátory, Znaky, Údržba, Symboly	Prosím prečítať a uschovať!	SLOVENSKY	44
Dane techniczne, Specjalne zalecenia dotyczace bezpieczerstwa, Uzytkowanie zgodne z przeznaczeniem, Swiadectwo zgodnosci ce, Bateria akumulatorowe, Wlasnosci, Gwarancja, Symbole	Prosimy o uwazne przeczytanie i przestrzeganie zalecen zamie szczonych w tej instrukcji.	POLSKI	46
Műszaki adatok, Különleges biztonsági tudnivalók, Rendeltetésszerű használat, Ce-azonossági nyilatkozat, Akkuk, Jellegzetességek, Karbantartás, Szimbólumok	Olvassa el és őrizze meg	MAGYAR	48
Tehnični podatki, Specialni varnostni napotki, Uporaba v skladu z namembnostjo, Ce-izjava o konformnosti, Akumulatorji, Značilnosti, Vzdrževanje, Simboli	Prosimo preberite in shranite!	SLOVENSKO	50
Tehnički podaci, Specijalne sigurnosne upute, Propisna upotreba, CE-Izjava konformnosti, Baterije, Obilježja, Održavanje, Simboli	Molimo pročitati i sačuvati	HRVATSKI	52
Tehniskie dati, Speciālie drošības noteikumi, Noteikumiem atbilstošs izmantojums, Atbilstība CE normām, Akumulātori, Pazīmes, Apkope, Simboli	Pielikums lietošanas pamācībai	LATVISKI	54
Techniniai duomenys, Ypatingos saugumo nuorodos, Naudojimas pagal paskirtį, CE Atitikties pareiškimas, Akumulatoriai, Požymiai, Techninis aptarnavimas, Simboliai	Prašome perskaityti ir neišmesti!	LIETUVIŠKAI	56
Tehnilised andmed, Spetsiaalsed turvajuhised, Kasutamise vastavalt otstarbele, EÜ Vastavusavaldus, Akud, Tunnused, Hooldus, Sümbolid	Palun lugege läbi ja hoidke alal!	EESTI	58
Технические данные, Рекомендации по технике безопасности, Использование, Аккумулятор, Характеристики, Обслуживание, Символы	Пожалуйста, прочтите и сохраните настоящую инструкцию	РУССКИЙ	60
Технически данни, Специални указания за безопасност, Използване по предназначение, CE-Декларация за съответствие, Аккумулятори, Характеристики, Поддръжка, Символи	Моля прочетете и запазете!	БЪЛГАРСКИ	62
Date tehnice, Instrucțiuni de securitate, Condiții de utilizare specificate, Declarație de conformitate, Alimentare de la rețea, Caracteristici, Intreținere, Simboluri	Va rugăm citiți și păstrați aceste instrucțiuni	ROMÂNIA	64
Технички Податоци, Упатство За Употреба, Специфицирани Услови На Употреба, Еу-декларација За Сообразност, Батерии, Карактеристики, Одржување, Символи	Ве молиме прочитајте го и чувајте го ова упатство!	МАКЕДОНСКИ	66
技术数据, 特殊安全指示, 正确地使用机器, 欧洲安全规定说明, 蓄电池, 特点, 维修, 符号	请详细阅读并妥善保存!	中文	68



Remove the battery pack before starting any work on the machine.

Vor allen Arbeiten an der Maschine den Wechselakku herausnehmen.

Avant tous travaux sur la machine retirer l'accu interchangeable.

Prima di iniziare togliere la batteria dalla macchina.

Retire la batería antes de comenzar cualquier trabajo en la máquina.

Antes de efectuar cualquier intervención na máquina retirar o bloco acumulador.

Voor alle werkzaamheden aan de machine de akku verwijderen.

De arbejder inden i maskinen, bør batteriet tages ud.

Ta ut vekselbatteriet før du arbeider på maskinen.

Drag ur batteripaket innan arbete utföres på maskinen.

Tarkista pistotulppa ja verkkojohto mahdollisilta vaurioilta. Viat saa korjata vain alan erikoismies.

Πριν από κάθε εργασία στη μηχανή αφαιρέστε την ανταλλακτική μπαταρία. Αετιν κενδινδε bir çalıřma yapmadan önce kartuř aküyü cikann.

Před zahájením veřkerých prací na vrtacím řřoubováku vjmout vřměnný akumulátor. Před kařždou prací na stroji vřměnný akumulátor vytáhnout.

Przed przystápieniem do jakichkolwiek prac na elektronarzędziu naleřy wyjąć wkładkę aku mulatorową.

Karbantartás, javítás, tisztítás, stb. előtt az akkumulátort ki kell venni a készülékből.

Pred deli na stroju izvlcite izmenljivi akumulator.

Prije svih radova na stroju izvaditi bateriju za zamjenu.

Pirms mařinai veikt jebkāda veida apkopes darbus, ir jāizņem arā akumulātors.

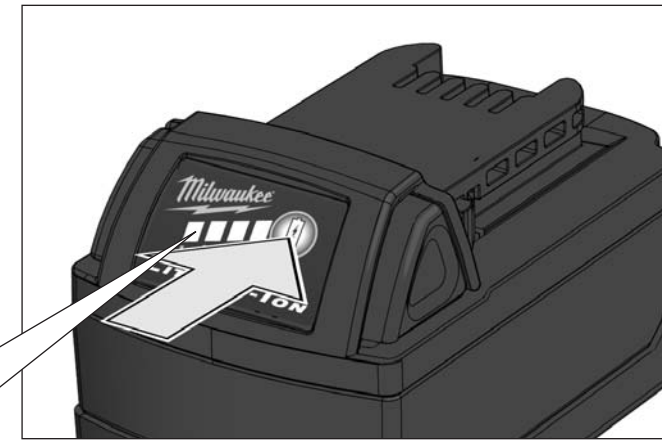
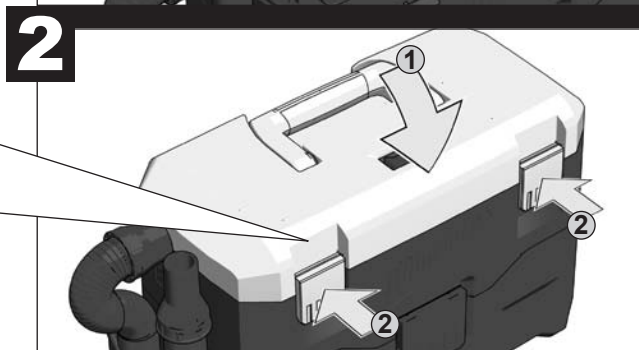
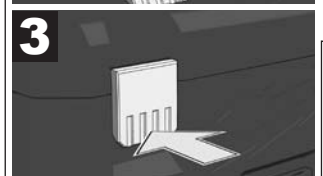
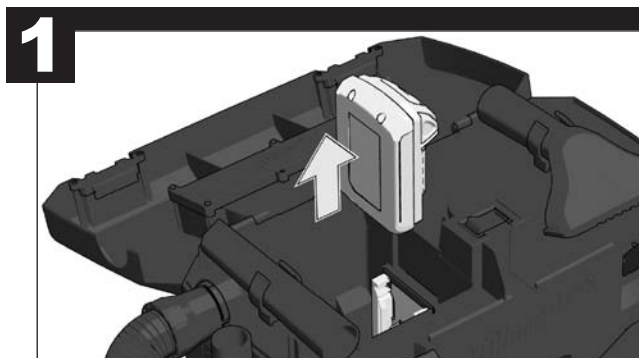
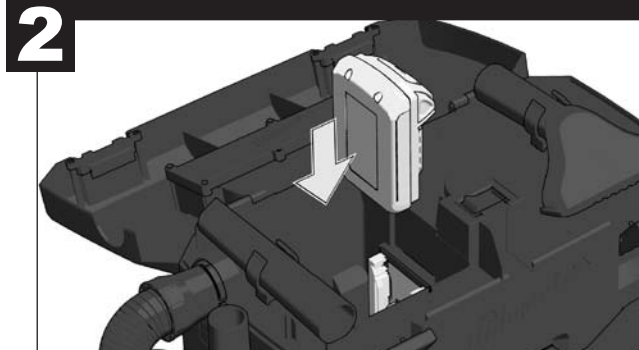
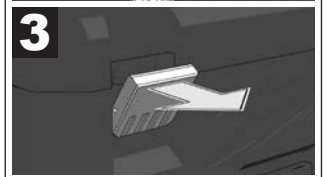
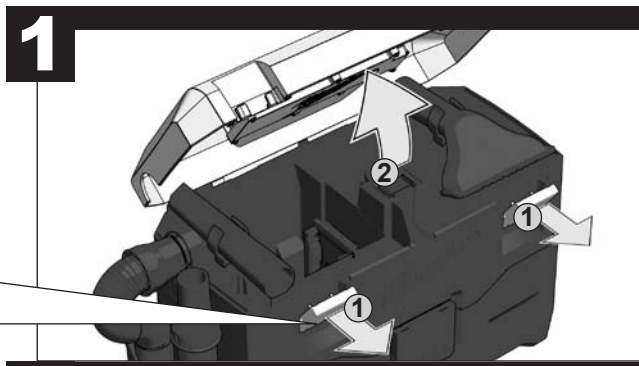
Prieř atikdami bet kokius darbus įrenginyje, išimkite keičiamą akumulatorių.

Enne kõiki töid masina kallal võtke vahetavat aku välja.

Вывьте аккумулятор из машины перед проведением с ней каких-либо манипуляций.

Prædi započvane na kakovito e da e raboti po mashinata izvadeite akumulatora.

在机器上进行任何修护工作之前，先拿出蓄電池。



78-100 %



55-77 %



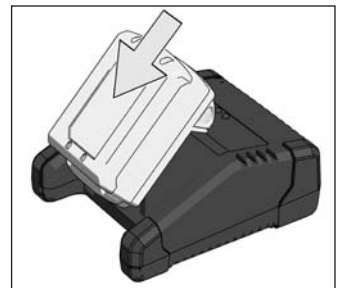
33-54 %



10-32 %

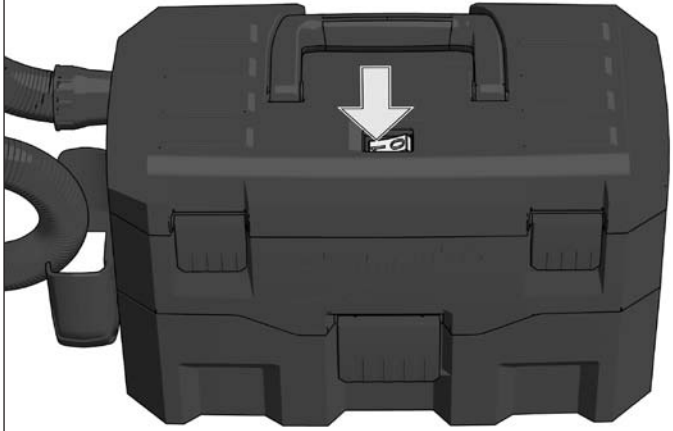


< 10 %

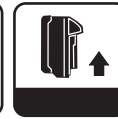
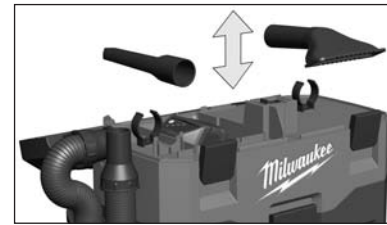
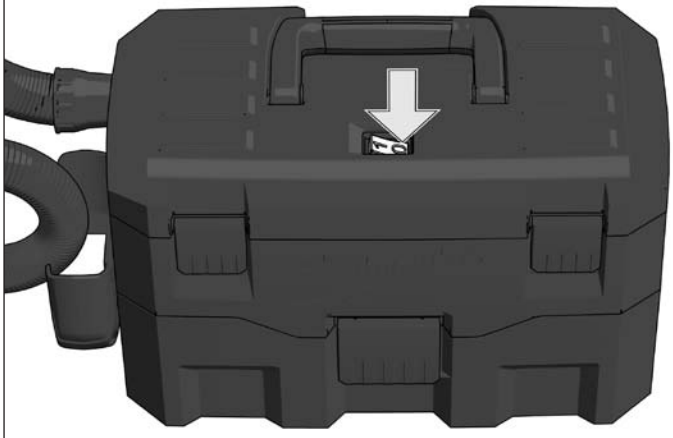




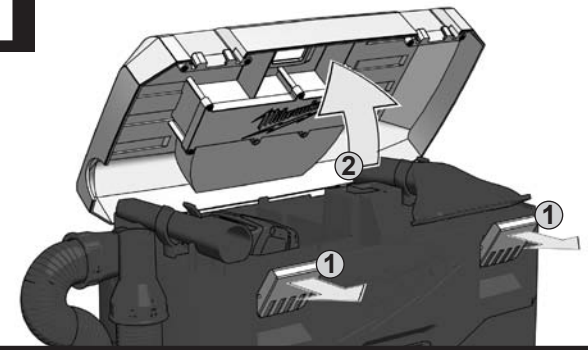
START



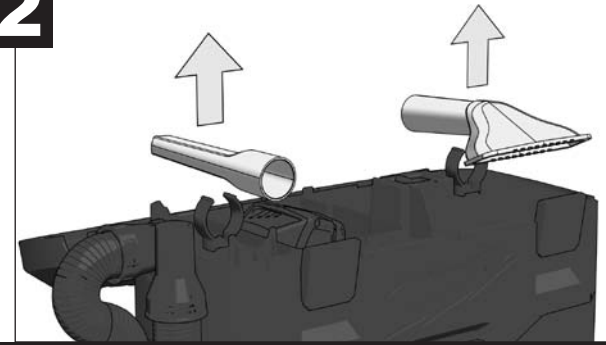
STOP



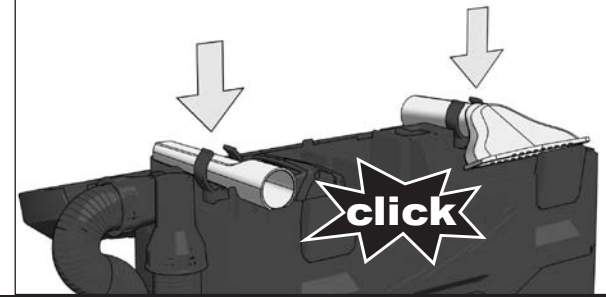
1



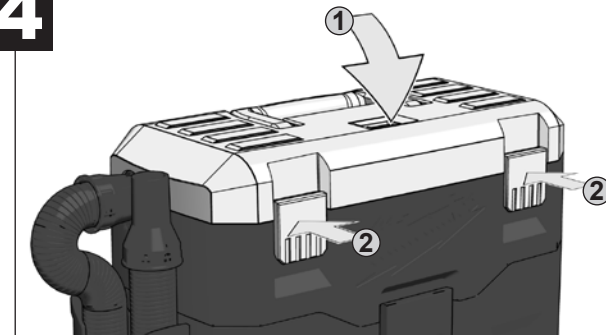
2

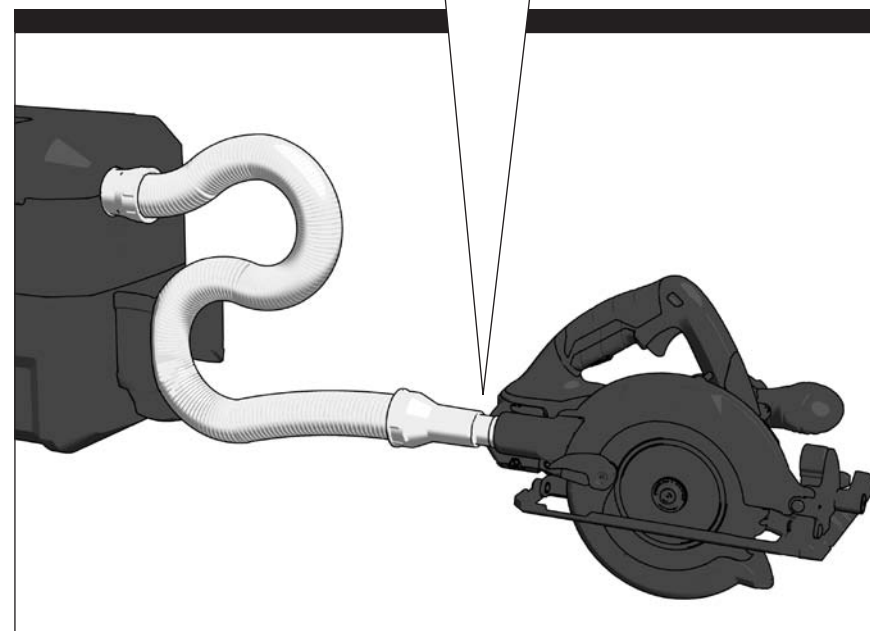
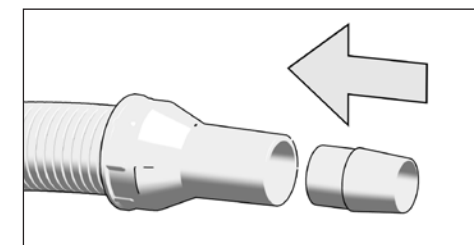
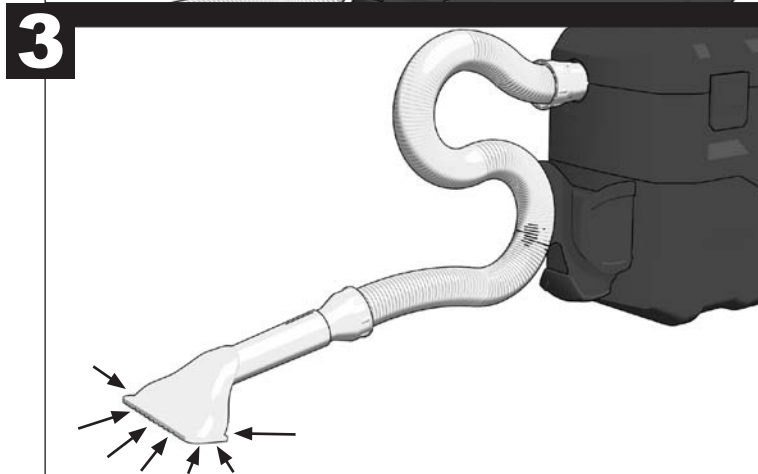
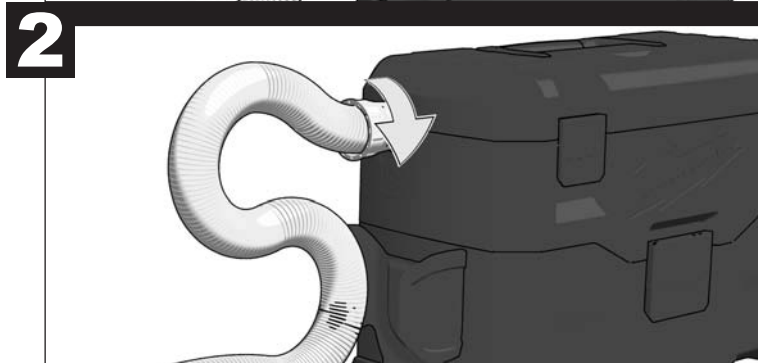
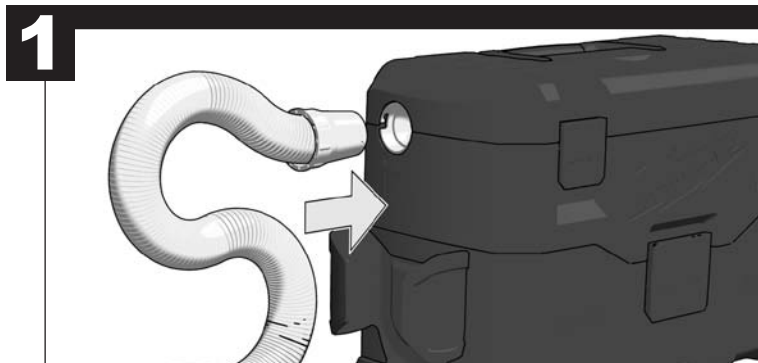


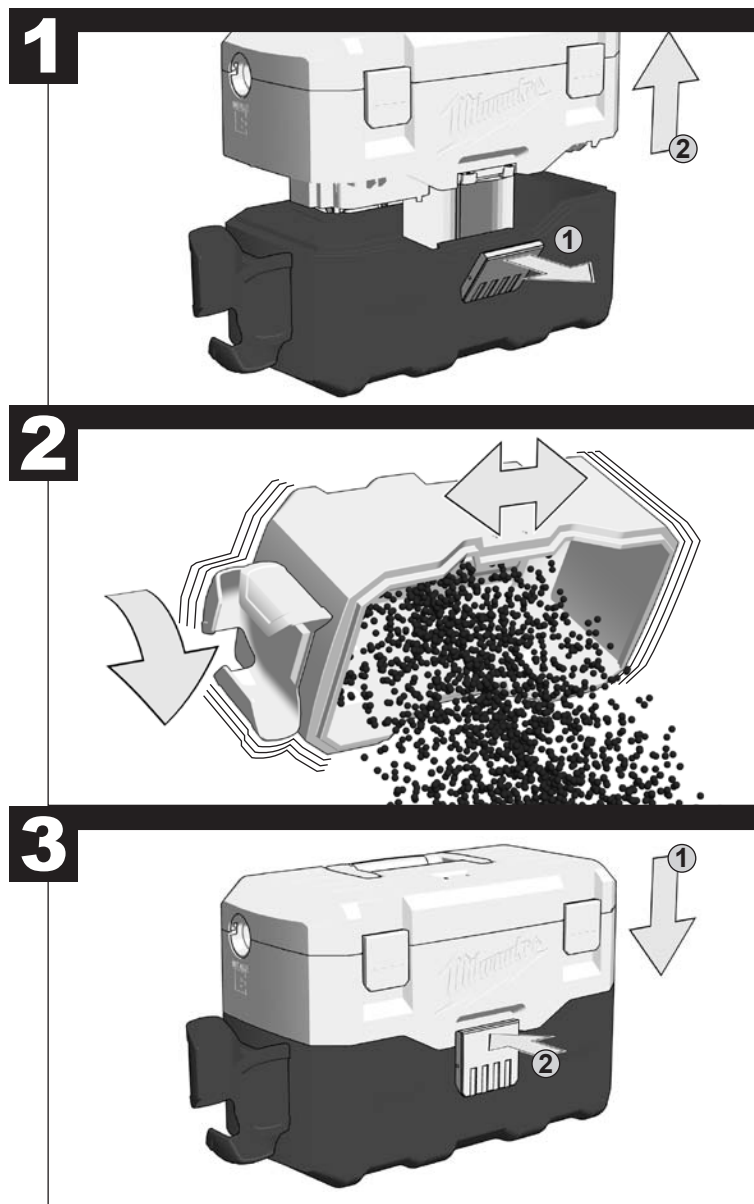
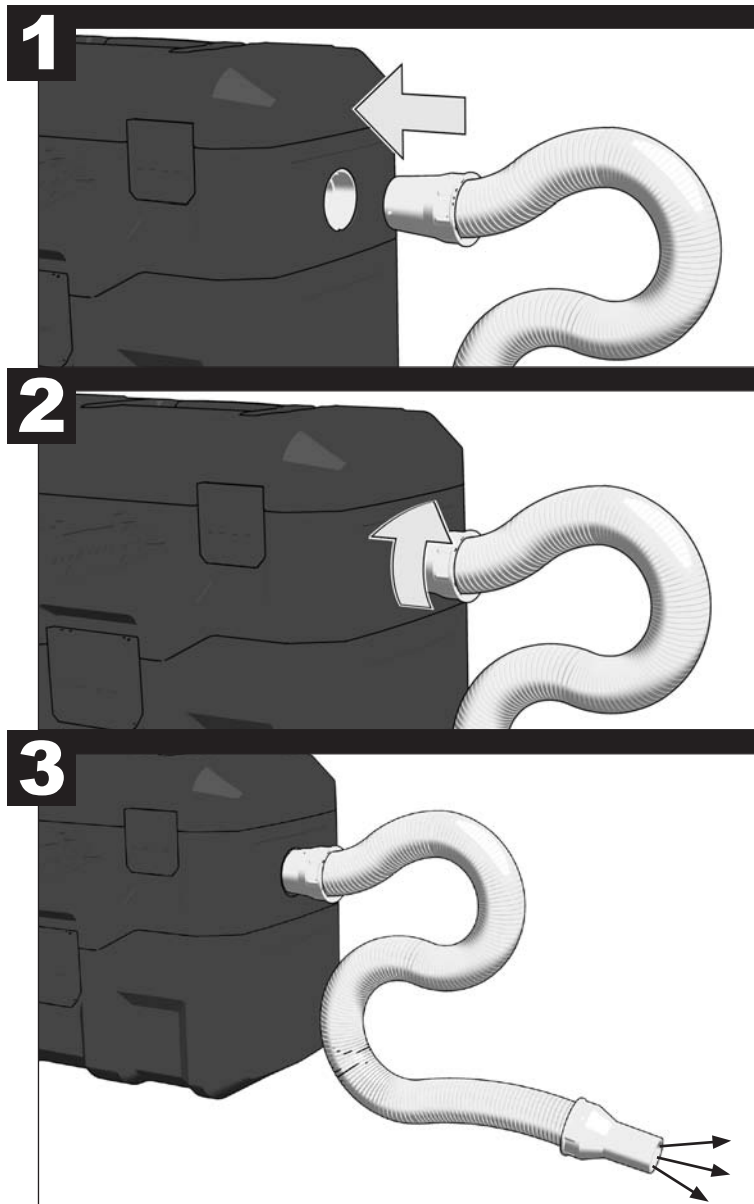
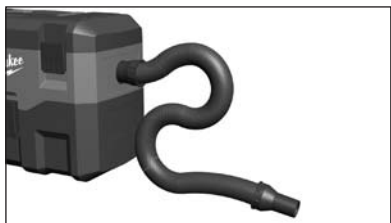
3

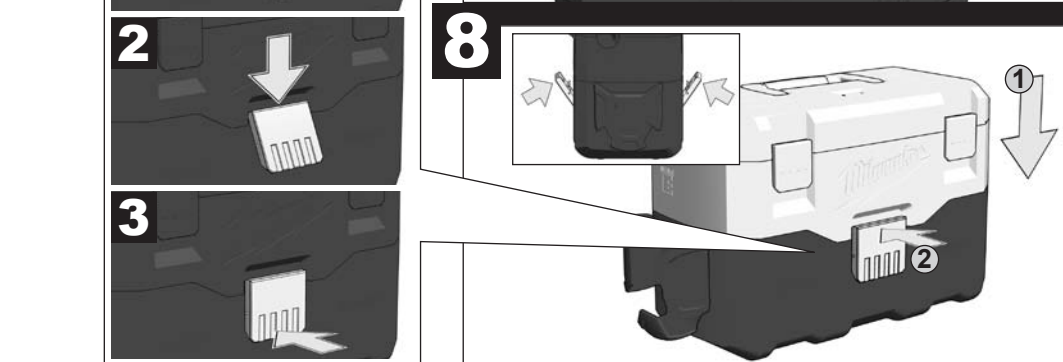
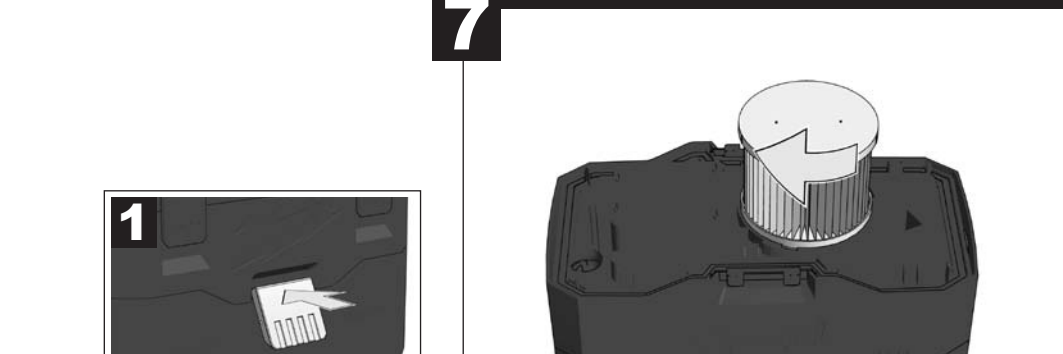
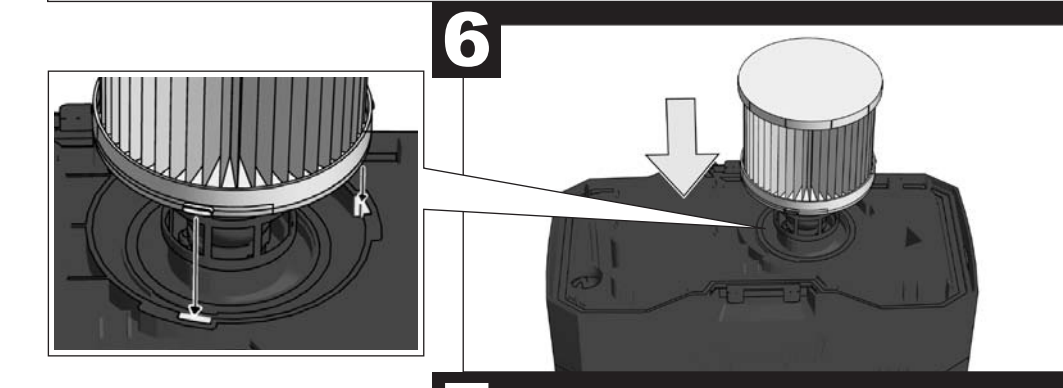
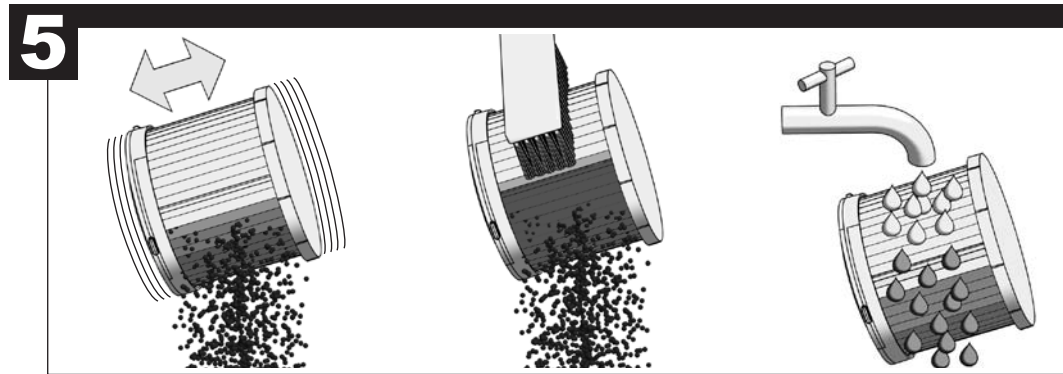
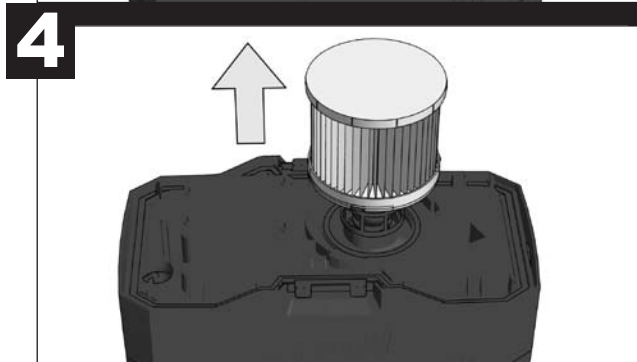
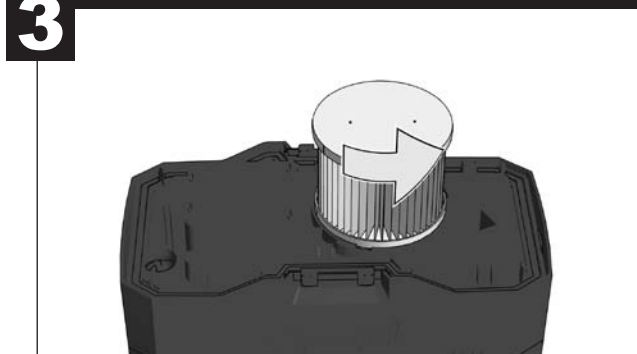
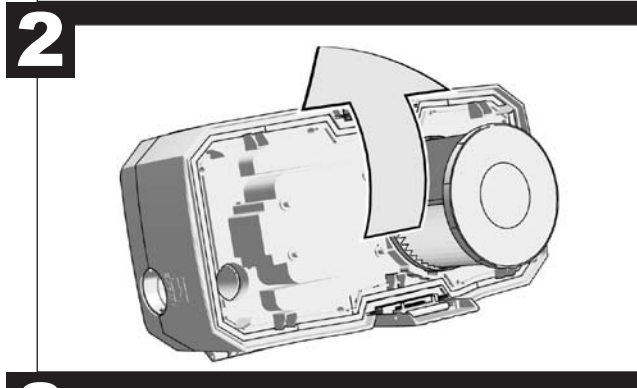
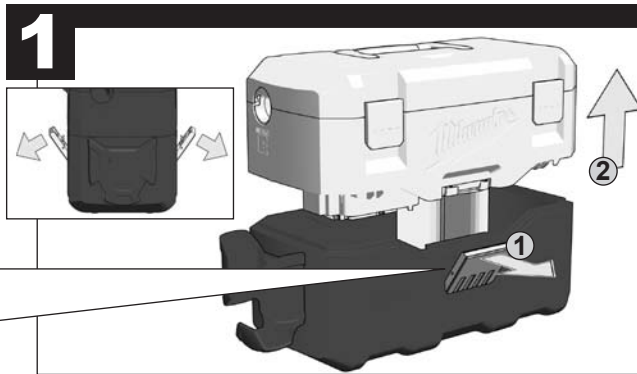
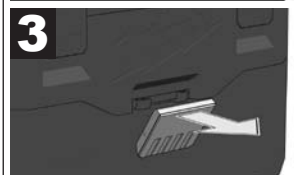
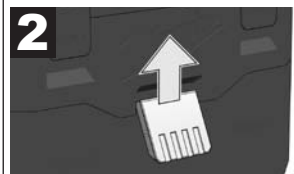
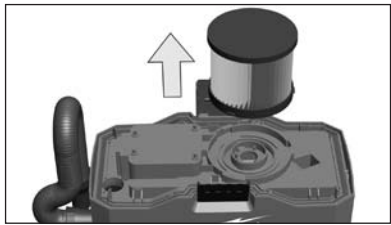


4









TECHNICAL DATA **Cordless Vacuum Cleaner** **M18 VC**

Rate of air flow.....	1246 l/min
Vacuum.....	80 mbar
Capacity	
Container	9,79 l
Solid.....	9,65 l
Liquid	7,5 l
Filter surface.....	2323 cm ²
Suction hose diameter.....	31,5 / 41,7 mm
Battery voltage.....	18 V
Weight according EPTA-Procedure 01/2003.....	5,4 kg

Typically the A-weighted sound pressure level of the tool is less than 70 dB (A).
The noise level when working can exceed 85 dB (A).
Wear ear protectors!

⚠ WARNING! Read all safety warnings and all instructions, including those given in the accompanying brochure. Failure to follow the warnings and instructions may result in electric shock, fire and/or serious injury.
Save all warnings and instructions for future reference.

SAFETY INSTRUCTIONS

Never suck up into the machine any inflammable or explosive solvents, or liquids like petrol, oil, alcohol, thinners, or small particles (such as metal filings or ash) that may be hotter than 60°C - otherwise there is danger of explosion or fire!

You are not allowed to use the appliance in the vicinity of inflammable gases or substances.

Do not put appliances or accessories into operation, if the appliance has recognizable damage (cracks/breaks), the mains connection lead is defective or shows signs of cracking or aging, there is a suspected non-visible defect (after having been dropped).

Do not point the nozzle, hose or tube at people or animals.

If any foam or water egresses, switch off immediately. Empty the container and, if need be, the pleated filter.

Acids, acetone and solvents can corrode the appliance components.

In the event of misuse, improper operation or unprofessional repair work no liability shall be assumed by us for any damage incurred.

Do not use suction on health damaging dusts.

Not suitable for sweeping up liquids which form a large foam.

Remove the battery pack before starting any work on the machine.

Do not dispose of used battery packs in the household refuse or by burning them. Milwaukee Distributors offer to retrieve old batteries to protect our environment.

Do not store the battery pack together with metal objects (short circuit risk).

Use only System C18 chargers for charging System C18 battery packs. Do not use battery packs from other systems.

Battery acid may leak from damaged batteries under extreme load or extreme temperatures. In case of contact with battery acid wash it off immediately with soap and water. In case of eye contact rinse thoroughly for at least 10 minutes and immediately seek medical attention.

This tool is not intended for use by persons (including children) with limited physical, sensory or mental capacities or insufficient experience and/or knowledge unless they are supervised by a person who is responsible for their safety or have been instructed by them in the safe use of the tool.

Children should be supervised in order to ensure that they do not play with the tool.

SPECIFIED CONDITIONS OF USE

The vacuum cleaner may be used as follows: suction of non-toxic dusts and non-cumulative liquids, aspiration of sloppy or muddy water, clearing up clogged drains, on-site cleaning (building sites, working places, etc.).

Do not use this product in any other way as stated for normal use.

EC-DECLARATION OF CONFORMITY

We declare under our sole responsibility that this product is in conformity with the following standards or standardized documents.

EN 60335-1:2002 + A11:2004 + A1:2004 + A12:2006 + Cor.:2006 + A2:2006 + Cor.:2007-01 + Cor.:2007-02 + A13:2008 + Cor.:2009 + Cor.:2010 + A14:2010
EN 60335-2-29:2004 + A2:2010
EN 55014-1:2006 + A1:2009 + A2:2011
EN 55014-2:1997 + A1:2001 + A2:2008
in accordance with the regulations
2011/65/EU (RoHS)
2006/95/EC
2004/108/EC



Winnenden, 2012-10-26

Rainer Kumpf
Director Product Development

Authorized to compile the technical file

BATTERIES

This device can be used with the following Milwaukee batteries:

18 V NiCd System PBS3000
18 V Li-Io System V
18 V Li-Io System C

New battery packs reach full loading capacity after 4 - 5 chargings and dischargings. Battery packs which have not been used for some time should be recharged before use.

Temperatures in excess of 50°C (122°F) reduce the performance of the battery pack. Avoid extended exposure to heat or sunshine (risk of overheating).

The contacts of chargers and battery packs must be kept clean.

For an optimum life-time, the battery packs have to be fully charged, after used.

MAINTENANCE

Use only Milwaukee accessories and Milwaukee spare parts. Should components need to be replaced which have not been described, please contact one of our Milwaukee service agents (see our list of guarantee/service addresses).

If needed, an exploded view of the tool can be ordered. Please state the Article No. as well as the machine type printed on the label and order the drawing at your local service agents or directly at: Milwaukee Electric Tool, Max-Eyth-Straße 10, D-71364 Winnenden, Germany.

SYMBOLS

Please read the instructions carefully before starting the machine.



Remove the battery pack before starting any work on the machine.



Do not dispose of electric tools together with household waste material! In observance of European Directive 2002/96/EC on waste electrical and electronic equipment and its implementation in accordance with national law, electric tools that have reached the end of their life must be collected separately and returned to an environmentally compatible recycling facility.

TECHNISCHE DATEN**Akku-Staubsauger****M18 VC**

Luftstrom.....	1246 l/min
Unterdruck.....	80 mbar
Fassungsvermögen:	
Behälter.....	9,79 l
Festkörper.....	9,65 l
Flüssigkeit.....	7,5 l
Filterfläche.....	2323 cm ²
Saugschlauchdurchmesser.....	31,5 / 41,7 mm
Spannung Wechselakku.....	18 V
Gewicht nach EPTA-Prozedur 01/2003.....	5,4 kg

Der A-bewertete Schalldruckpegel des Gerätes ist typischerweise kleiner als 70 dB (A). Der Geräuschpegel beim Arbeiten kann 85 dB (A) überschreiten. Gehörschutz tragen!

⚠️ WARNUNG! Lesen Sie alle Sicherheitshinweise und Anweisungen, auch die in der beiliegenden Broschüre. Versäumnisse bei der Einhaltung der Sicherheitshinweise und Anweisungen können elektrischen Schlag, Brand und/oder schwere Verletzungen verursachen. **Bewahren Sie alle Sicherheitshinweise und Anweisungen für die Zukunft auf.**

SPEZIELLE SICHERHEITSHINWEISE

Generell dürfen keine brennbaren oder explosiven Lösungsmittel, Flüssigkeiten wie Benzin, Öl, Alkohol, Verdünnung und keine Teile (Metallspäne, Asche), mit einer Temperatur über 60 °C aufgesaugt werden; es besteht sonst Explosions- und Brandgefahr!

Das Gerät darf nicht in der Nähe von entflammenden Gasen und Substanzen verwendet werden

Gerät einschließlich Zubehör nicht in Betrieb nehmen wenn: Gerät erkennbare Schäden (Risse/Brüche) aufweist, die Netzanschlussleitung defekt ist, oder Rissbildung bzw. Alterung aufweist, Verdacht auf einen unsichtbaren Defekt (nach einem Sturz) besteht.

Düse, Schlauch oder Rohr nicht auf Menschen oder Tiere richten.

Bei Austritt von Schaum oder Wasser sofort abschalten. Behälter und ggf. Faltenfilter entleeren.

Säure, Azeton und Lösungsmittel können Geräteteile anätzen.

Bei Zweckentfremdung, unsachgemäßer Bedienung oder nicht fachgerechter Reparatur, wird keine Haftung für eventuelle Schäden übernommen.

Nicht für die Absaugung gesundheitsgefährlicher Stäube verwenden.

Nicht geeignet zum Aufsaugen stark schäumender Flüssigkeiten.

Vor allen Arbeiten an der Maschine den Wechselakku herausnehmen

Verbrauchte Wechselakkus nicht ins Feuer oder in den Hausmüll werfen. Milwaukee bietet eine umweltgerechte Alt-Wechselakku-Entsorgung an; bitte fragen Sie Ihren Fachhändler.

Wechselakku nicht zusammen mit Metallgegenständen aufbewahren (Kurzschlussgefahr).

Wechselakku des Systems C18 nur mit Ladegeräten des Systems C18 laden. Keine Akkus aus anderen Systemen laden.

Unter extremer Belastung oder extremer Temperatur kann aus beschädigten Wechselakkus Batterieflüssigkeit auslaufen. Bei Berührung mit Batterieflüssigkeit sofort mit Wasser und Seife abwaschen. Bei Augenkontakt sofort mindestens 10 Minuten gründlich spülen und unverzüglich einen Arzt aufsuchen.

Dieses Gerät ist nicht dafür bestimmt, durch Personen (einschließlich Kinder) mit eingeschränkten physischen, sensorischen oder geistigen Fähigkeiten oder mangels Erfahrung und/oder mangels Wissen benutzt zu werden, es sei denn, sie werden durch eine für ihre Sicherheit zuständige Person beaufsichtigt oder erhalten von ihr Anweisungen, wie das Gerät zu benutzen ist. Kinder sollten beaufsichtigt werden, um sicherzustellen, dass sie nicht mit dem Gerät spielen.

BESTIMMUNGSGEMÄßE VERWENDUNG

Das Gerät ist für folgende Arbeiten geeignet: Absaugen nicht toxischer Stäube und nicht brennbarer Flüssigkeiten, Aufsaugen von Putz- oder Schmutzwasser, Freisaugen verstopfter Abflüsse, Endreinigung vor Ort (Baustelle, Arbeitsplatz etc.).

Dieses Gerät darf nur wie angegeben bestimmungsgemäß verwendet werden.

CE-KONFORMITÄTSERKLÄRUNG

Wir erklären in alleiniger Verantwortung, dass dieses Produkt mit den folgenden Normen oder normativen Dokumenten übereinstimmt:
 EN 60335-1:2002 + A11:2004 + A1:2004 + A12:2006 + Cor.:2006 + A2:2006 + Cor.:2007-01 + Cor.:2007-02 + A13:2008 + Cor.:2009 + Cor.:2010 + A14:2010
 EN 60335-2-29:2004 + A2:2010
 EN 55014-1:2006 + A1:2009 + A2:2011
 EN 55014-2:1997 + A1:2001 + A2:2008
 gemäß den Bestimmungen der Richtlinien
 2011/65/EU (RoHS)
 2006/95/EG
 2004/108/EG



Winnenden, 2012-10-26

Rainer Kumpf
 Director Product Development

Bevollmächtigt die technischen Unterlagen zusammenzustellen

AKKUS

Das Gerät kann mit folgenden Milwaukee Akkus betrieben werden:

- 18 V NiCd System PBS3000
- 18 V Li-Io System V
- 18 V Li-Io System C

Neue Wechselakkus erreichen ihre volle Kapazität nach 4-5 Lade- und Entladezyklen. Längere Zeit nicht benutzte Wechselakkus vor Gebrauch nachladen.

Eine Temperatur über 50°C vermindert die Leistung des Wechselakkus. Längere Erwärmung durch Sonne oder Heizung vermeiden.

Die Anschlusskontakte an Ladegerät und Wechselakku sauber halten.

Für eine optimale Lebensdauer müssen nach dem Gebrauch die Akkus voll geladen werden.

WARTUNG

Nur Milwaukee Zubehör und Milwaukee Ersatzteile verwenden. Bauteile, deren Austausch nicht beschrieben wurde, bei einer Milwaukee Kundendienststelle auswechseln lassen (Broschüre Garantie/ Kundendienstadressen beachten).

Bei Bedarf kann eine Explosionszeichnung des Gerätes unter Angabe der Maschinen Type und der zehnstelligen Nummer auf dem Leistungsschild bei Ihrer Kundendienststelle oder direkt bei Milwaukee Electric Tool, Max-Eyth-Straße 10, D-71364 Winnenden, Germany angefordert werden.

SYMBOL

Bitte lesen Sie die Gebrauchsanweisung vor Inbetriebnahme sorgfältig durch.



Vor allen Arbeiten an der Maschine den Wechselakku herausnehmen



Werfen Sie Elektrowerkzeuge nicht in den Hausmüll! Gemäss Europäischer Richtlinie 2002/96/EG über Elektro- und Elektronik-Altgeräte und Umsetzung in nationales Recht müssen verbrauchte Elektrowerkzeuge getrennt gesammelt und einer umweltgerechten Wiederverwertung zugeführt werden.

CARACTÉRISTIQUES TECHNIQUES Aspirateur sans fil M18 VC

Courant d'air.....	1246 l/min
Sous-pression.....	80 mbar
Contenance	
Réservoir.....	9,79 l
Corps solides.....	9,65 l
Liquides.....	7,5 l
Surface du filtre.....	2323 cm ²
Diamètre du tuyau d'aspiration.....	31,5 / 41,7 mm
Tension accu interchangeable.....	18 V
Poids suivant EPTA-Procédure 01/2003.....	5,4 kg

La mesure réelle (A) du niveau de pression acoustique de l'outil est de moins de 70 dB (A). Le niveau de bruit à l'état de marche peut dépasser 85 dB (A).
Toujours porter une protection acoustique!

⚠ AVERTISSEMENT! Lisez toutes les consignes de sécurité et les instructions, même celles qui se trouvent dans la brochure ci-jointe. Le non-respect des avertissements et instructions indiqués ci après peut entraîner un choc électrique, un incendie et/ou de graves blessures sur les personnes.
Bien garder tous les avertissements et instructions.

INSTRUCTIONS DE SÉCURITÉ PARTICULIÈRES

En règle générale, ne jamais aspirer de produits solvants inflammables ou explosifs, de liquides tels que l'essence, l'huile, l'alcool, dilution et petites pièces (copeaux métalliques, cendres) à une température supérieure à 60°C car dans le cas contraire, il y a un risque d'explosion et d'incendie!

Ne jamais utiliser l'appareil à proximité de gaz et substances inflammables.

Ne pas mettre en marche l'appareil et ses accessoires lorsque : l'appareil présente des dommages visibles (craquelures/ruptures), le cordon d'alimentation est défectueux, ou qu'il est craqué ou détérioré par la vieillesse, on peut soupçonner la présence d'un défaut invisible (après une chute).

Ne pas diriger le suceur, le flexible ou le tube sur des personnes ou des animaux.

Arrêter immédiatement l'appareil s'il dégage de la mousse ou de l'eau. Vider la cuve et le cas échéant le filtre à plis.

Les acides, l'acétone et les solvants sont susceptibles d'attaquer des pièces de l'appareil.

En cas d'utilisation non conforme, d'erreur de manipulation ou de réparation contraire aux règles de l'art, les dommages éventuels ne seront plus garantis.

Ne pas utiliser pour l'aspiration de poussières nuisibles à la santé.

L'appareil ne doit pas être utilisé pour aspirer les liquides très moussants.

Avant tous travaux sur la machine retirer l'accu interchangeable.

Ne pas jeter les accus interchangeables usés au feu ou avec les déchets ménagers. Milwaukee offre un système d'évacuation écologique des accus usés.

Ne pas conserver les accus interchangeables avec des objets métalliques (risque de court-circuit)

Ne charger les accus interchangeables du système C18 qu'avec le chargeur d'accus du système C18. Ne pas charger des accus d'autres systèmes.

En cas de conditions ou températures extrêmes, du liquide caustique peut s'échapper d'un accu interchangeable endommagé. En cas de contact avec le liquide caustique de la batterie, laver immédiatement avec de l'eau et du savon.

En cas de contact avec les yeux, rincer soigneusement avec de l'eau et consulter immédiatement un médecin.

Cet appareil n'est pas destiné à être utilisé par des personnes (y compris des enfants) présentant des capacités restreintes au niveau physique, sensoriel ou mental, ou qui manquent d'expérience ou de connaissances, à moins que de telles personnes soient surveillées par une autre personne compétente en matière de sécurité ou aient reçu de cette dernière les instructions adéquates concernant l'utilisation de l'appareil.
Les enfants doivent être surveillés afin de garantir qu'ils ne jouent pas avec l'appareil.

UTILISATION CONFORME AUX PRESCRIPTIONS

L'appareil peut être utilisé pour des travaux suivants: aspiration de poussières non toxiques et de liquides non inflammables, aspiration d'eau boueuse et de liquides décapants, aspiration d'égouts bouchés, nettoyage final sur les lieux (chantier, place de travail, etc.)

Comme déjà indiqué, cette machine n'est conçue que pour être utilisée conformément aux prescriptions.

DECLARATION CE DE CONFORMITÉ

Nous déclarons sous notre responsabilité que ce produit est en conformité avec les normes ou documents normalisés suivants

EN 60335-1:2002 + A11:2004 + A1:2004 + A12:2006 + Cor.:2006 + A2:2006 + Cor.:2007-01 + Cor.:2007-02 + A13:2008 + Cor.:2009 + Cor.:2010 + A14:2010
EN 60335-2-29:2004 + A2:2010
EN 55014-1:2006 + A1:2009 + A2:2011
EN 55014-2:1997 + A1:2001 + A2:2008
conformément aux réglementations
2011/65/EU (RoHS)
2006/95/CE
2004/108/CE



Winnenden, 2012-10-26

Rainer Kumpf
Director Product Development

Autorisé à compiler la documentation technique.

ACCUS

L'appareil peut fonctionner avec les batteries Milwaukee suivantes :
18 V NiCd System PBS3000
18 V Li-Io System V
18 V Li-Io System C

Les nouveaux accus interchangeables atteignent leur pleine capacité après 4-5 cycles de chargement et déchargement. Recharger les accus avant utilisation après une longue période de non utilisation.

Une température supérieure à 50°C amoindrit la capacité des accus. Éviter les expositions prolongées au soleil ou au chauffage.

Tenir propres les contacts des accus et des chargeurs.

Après l'usage, les accus doivent être chargés entièrement pour une durée de vie optimale.

ENTRETIEN

Utiliser uniquement les accessoires Milwaukee et les pièces détachées Milwaukee. Faire remplacer les composants dont le remplacement n'a pas été décrit, par un des centres de service après-vente Milwaukee (observer la brochure avec les adresses de garantie et de service après-vente).

Si besoin est, une vue éclatée de l'appareil peut être fournie. S'adresser, en indiquant bien le numéro à dix chiffres porté sur la plaque signalétique, à votre station de service après-vente (voir liste jointe) ou directement à Milwaukee Electric Tool, Max-Eyth-Straße 10, D-71364 Winnenden, Germany.

SYMBOLES

Veillez lire avec soin le mode d'emploi avant la mise en service



Avant tous travaux sur la machine retirer l'accu interchangeable.



Ne pas jeter les appareils électriques dans les ordures ménagères ! Conformément à la directive européenne 2002/96/EG relative aux déchets d'équipements électriques ou électroniques (DEEE), et à sa transposition dans la législation nationale, les appareils électriques doivent être collectés à part et être soumis à un recyclage respectueux de l'environnement.

DATI TECNICI Aspiratore a batteria M18 VC

Corrente d'aria.....	1246 l/min
Depressione/aspirazione.....	80 mbar
Capacità	
Capacità serbatoio.....	9,79 l
Capacità corpi solidi.....	9,65 l
Volume utile per l'acqua.....	7,5 l
Capacità filtro.....	2323 cm ²
Diametro tubo d'aspirazione.....	31,5 / 41,7 mm
Tensione batteria.....	18 V
Peso secondo la procedura EPTA 01/2003.....	5,4 kg

La misurazione A della pressione del livello sonoro di un utensile di solito deve essere inferiore a 70 dB (A). Il livello di rumorosità durante le lavorazioni può superare gli 85 dB (A). Utilizzare le protezioni per l'udito!

AVVERTENZA! E' necessario leggere tutte le indicazioni di sicurezza e le istruzioni, anche quelle contenute nella brochure allegata. In caso di mancato rispetto delle avvertenze di pericolo e delle istruzioni operative si potrà creare il pericolo di scosse elettriche, incendi e/o incidenti gravi. **Conservare tutte le avvertenze di pericolo e le istruzioni operative per ogni esigenza futura.**

NORME DI SICUREZZA

In generale, non dovranno essere aspirate né sostanze esplosive o infiammabili come solventi, benzina, alcool, né trucioli di metallo o cenere aventi una temperatura superiore ai 605°C, pena il rischio di incendio ed esplosione.

L'apparecchiatura non deve essere usata nelle vicinanze di gas o altre sostanze infiammabili.

Non mettere in funzione l'apparecchio ed i suoi accessori se: l'apparecchio presenta danni visibili (cricche/rotture), la linea di collegamento alla rete è difettosa oppure presenta formazioni di crepe o invecchiamento, si sospetta un difetto non visibile (in seguito alla caduta dell'apparecchio).

Non puntare la bocchetta, il tubo flessibile o il tubo su persone o animali.

In caso di fuoriuscita di schiuma o acqua spegnere immediatamente l'apparecchio. Svuotare il serbatoio ed eventualmente il filtro pieghettato.

Acidi, acetone e solventi possono corrodere parti dell'apparecchio.

In caso di uso improprio, inappropriato o di riparazioni non eseguite a regola d'arte, si declina qualsiasi responsabilità per eventuali danni.

Non aspirare polveri che possano essere pericolose per la salute.

Non adatto per la rimozione di liquidi che generano grande schiuma.

Prima di iniziare togliere la batteria dalla macchina.

Si prega di leggere con attenzione le istruzioni riguardanti la sicurezza, nel volantino allegato.

Nel vano d'innesto per la batteria del caricatore non devono entrare parti metalliche.(pericolo di cortocircuito).

Le batterie del System C18 sono ricaricabili esclusivamente con i caricatori del System C18. Le batterie di altri sistemi non possono essere ricaricate.

Nel caso di batterie danneggiate da un carico eccessivo o da temperature alte, l'acido di queste potrebbe fuoriuscire. In caso di contatto con l'acido delle batterie lavarsi immediatamente con acqua e sapone. In caso di contatto con gli occhi risciacquare immediatamente con acqua per almeno 10 minuti e contattare subito un medico.

Il presente apparato non è destinato all'uso da parte di persone (bambini compresi) con abilità fisiche, sensoriali o intellettuali limitate o da parte di persone con mancanza di esperienza o mancanze delle necessarie conoscenze, salvo che vengano sorvegliate da una persona responsabile per la loro sicurezza o che siano state da quest'ultima istruite su come utilizzare l'apparato stesso. Sorvegliare i bambini per accertarsi che non giochino con l'apparato.

UTILIZZO CONFORME

L'apparecchio è adatto per i seguenti lavori: aspirare polveri non tossiche, liquidi non infiammabili, acqua sporca, per liberare fori di scarico intasati o per la pulizia finale di luoghi (per esempio cantieri o luoghi di lavoro in genere).

Utilizzare il prodotto solo per l'uso per cui è previsto.

DICHIARAZIONE DI CONFORMITÀ CE

Dichiariamo, assumendo la piena responsabilità di tale dichiarazione, che il prodotto è conforme alle seguenti normative e ai relativi documenti:
 EN 60335-1:2002 + A11:2004 + A1:2004 + A12:2006 + Cor.:2006 + A2:2006 + Cor.:2007-01 + Cor.:2007-02 + A13:2008 + Cor.:2009 + Cor.:2010 + A14:2010
 EN 60335-2-29:2004 + A2:2010
 EN 55014-1:2006 + A1:2009 + A2:2011
 EN 55014-2:1997 + A1:2001 + A2:2008
 in base alle prescrizioni delle direttive
 2011/65/EU (RoHs)
 2006/95/CE
 2004/108/CE



Winnenden, 2012-10-26

Rainer Kumpf
 Director Product Development

Autorizzato alla preparazione della documentazione tecnica

BATTERIE

Il dispositivo può funzionare con le seguenti batterie Milwaukee:
 18 V NiCd System PBS3000
 18 V Li-Io System V
 18 V Li-Io System C

Le batterie nuove raggiungono la loro piena capacità dopo 4-5 cicli di carica e scarica. Batterie non utilizzate per molto tempo devono essere ricaricate prima dell'uso.

A temperature superiori ai 50°C, la potenza della batteria si riduce.

Evitare di esporre l'accumulatore a surriscaldamento prolungato, dovuto ad esempio ai raggi del sole o ad un impianto di riscaldamento.

Per una durata di vita ottimale, dopo l'uso le batterie devono essere completamente ricaricate.

MANUTENZIONE

Usare solo accessori Milwaukee e pezzi di ricambio Milwaukee. Gruppi costruttivi la cui sostituzione non è stata descritta, devono essere fatti cambiare da un punto di servizio di assistenza tecnica al cliente Milwaukee (vedi depliant garanzia/indirizzi assistenza tecnica ai clienti).

In caso di mancanza del disegno esplosivo, può essere richiesto al seguente indirizzo: Milwaukee Electric Tool, Max-Eyth-Straße 10, D-71364 Winnenden, Germany.

SIMBOLI

Leggere attentamente le istruzioni per l'uso prima di mettere in funzione l'elettroutensile.



Prima di iniziare togliere la batteria dalla macchina.



Non gettare le apparecchiature elettriche tra i rifiuti domestici. Secondo la Direttiva Europea 2002/96/CE sui rifiuti di apparecchiature elettriche ed elettroniche e la sua attuazione in conformità alle norme nazionali, le apparecchiature elettriche esauste devono essere accolte separatamente, al fine di essere reimpiegate in modo eco-compatibile.

DATOS TÉCNICOS Aspirador a Batería M18 VC

Caudal de aire	1246 l/min
Vacío	80 mbar
Volumen de:	
Contenedor	9,79 l
Sólidos	9,65 l
Líquidos	7,5 l
Superficie de filtro	2323 cm ²
Diámetro de manguera de aspiración	31,5 / 41,7 mm
Voltaje de batería	18 V
Peso de acuerdo con el procedimiento EPTA 01/2003	5,4 kg

La valoración de la presión acústica de la máquina es normalmente menor de 70 dB (A). El nivel de ruido, con la máquina trabajando, podrá sobrepasar circunstancialmente 85 dB (A).

Usar protectores auditivos!

⚠ ADVERTENCIA! Rogamos leer las indicaciones de seguridad y las instrucciones, también las que contiene el folleto adjunto. En caso de no atenderse a las advertencias de peligro e instrucciones siguientes, ello puede ocasionar una descarga eléctrica, un incendio y/o lesión grave.
Guardar todas las advertencias de peligro e instrucciones para futuras consultas.

INSTRUCCIONES DE SEGURIDAD

No aspirar nunca con la máquina ningún disolvente inflamable o explosivo, o líquidos como gasolina, aceite, alcohol, diluyentes, o partículas pequeñas (tales como virutas metálicas o ceniza) que puedan tener una temperatura superior a 60°C, ya que podría existir el riesgo de explosión o incendio!

El aparato no debe utilizarse en las proximidades de gases y sustancias inflamables.

No deben ponerse en marcha los aparatos, accesorios incluidos, si: el aparato presenta daños (grietas, roturas), el cable de alimentación está en mal estado, se observa que está empezando a agrietarse o que está demasiado viejo, se sospecha que se ha producido algún daño no visible (después de una caída).

No dirigir la tobera, la manguera o el tubo hacia personas o animales.

Apagar inmediatamente si sale espuma o agua. Vaciar el depósito y, dado el caso, el filtro plegable.

Los ácidos, la acetona y los disolventes pueden corroer las piezas del aparato.

No se asumirá responsabilidad alguna por los posibles daños causados por una utilización distinta al propio fin del aparato, un mal uso o una reparación técnicamente incorrecta.

No utilizar en la absorción de polvos perjudiciales para la salud.

No adecuado para aspirar líquidos que formen mucha espuma.

Retire la batería antes de comenzar cualquier trabajo en la máquina.

No tire las baterías usadas a la basura ni al fuego. Los Distribuidores Milwaukee ofrecen un servicio de recogida de baterías antiguas para proteger el medio ambiente.

No almacene la batería con objetos metálicos (riesgo de cortocircuito).

Recargar solamente los acumuladores del Sistema C18 en cargadores C18. No intentar recargar acumuladores de otros sistemas.

En caso de sobrecarga o alta temperatura, pueden llegar a producirse escapes de ácido provenientes de la batería. En caso de contacto con éste, limpie inmediatamente la zona

con agua y jabón. Si el contacto es en los ojos, límpiense concienzudamente con agua durante 10 minutos y acuda inmediatamente a un médico

Este aparato no está destinado al uso por personas (incluso niños) con restringidas capacidades físicas, sensoricas o mentales o por la falta de experiencia y/o conocimientos, a no ser que se encuentren bajo el cuidado de una persona responsable por su seguridad o que hayan sido instruidas por éstas con respecto al empleo del aparato. Los niños deberán encontrarse bajo vigilancia para garantizar que no jueguen con el aparato.

APLICACIÓN DE ACUERDO A LA FINALIDAD

El aspirador se puede usar para: succión de polvos no tóxicos y líquidos no combustibles, aspiración de agua fangosa, desatasco de drenajes obstruidos, limpieza "in situ" (zonas de construcción, lugares de trabajo, etc.).

No utilice este producto para ninguna otra aplicación que no sea su uso normal.

DECLARACION DE CONFORMIDAD CE

Declaramos bajo nuestra sola responsabilidad que este producto está en conformidad con las normas o documentos normalizados siguientes.

EN 60335-1:2002 + A11:2004 + A1:2004 + A12:2006 + Cor.:2006 + A2:2006 + Cor.:2007-01 + Cor.:2007-02 + A13:2008 + Cor.:2009 + Cor.:2010 + A14:2010

EN 60335-2-29:2004 + A2:2010

EN 55014-1:2006 + A1:2009 + A2:2011

EN 55014-2:1997 + A1:2001 + A2:2008

de acuerdo con las regulaciones

2011/65/EU (RoHS)

2006/95/CE

2004/108/CE



Winnenden, 2012-10-26

Rainer Kumpf
Director Product Development

Autorizado para la redacción de los documentos técnicos.

BATERIA

El aparato se puede hacer funcionar con las siguientes baterías recargables de Milwaukee:

18 V NiCd System PBS3000

18 V Li-Io System V

18 V Li-Io System C

Las baterías nuevas alcanzan su plena capacidad de carga después de 4 - 5 cargas y descargas. Las baterías no utilizadas durante cierto tiempo deben ser recargadas antes de usar.

Las temperaturas superiores a 50°C reducen el rendimiento de la batería. Evite una exposición excesiva a fuentes de calor o al sol (riesgo de sobrecalentamiento).

Los puntos de contacto de los cargadores y las baterías se deben mantener limpios.

Para un tiempo de vida óptimo, deberán cargarse completamente las baterías después de su uso.

MANTENIMIENTO

Utilice solamente accesorios y repuestos Milwaukee. En caso de necesitar reemplazar componentes no descritos, contacte con cualquiera de nuestras estaciones de servicio Milwaukee (consultar lista de servicio técnicos)

En caso necesario, puede solicitar un despiece de la herramienta. Por favor indique el número de impreso de diez dígitos que hay en la etiqueta y pida el despiece a la siguiente dirección: Milwaukee Electric Tool, Max-Eyth-Straße 10, D-71364 Winnenden, Germany.

SÍMBOLOS

Lea las instrucciones detenidamente antes de conectar la herramienta



Retire la batería antes de comenzar cualquier trabajo en la máquina.



¡No deseche los aparatos eléctricos junto con los residuos domésticos! De conformidad con la Directiva Europea 2002/96/CE sobre residuos de aparatos eléctricos y electrónicos y su aplicación de acuerdo con la legislación nacional, las herramientas eléctricas cuya vida útil haya llegado a su fin se deberán recoger por separado y trasladar a una planta de reciclaje que cumpla con las exigencias ecológicas.

CARACTERÍSTICAS TÉCNICAS Aspirador a Bateria M18 VC

Débito de ar	1246 l/min
Depressão	80 mbar
Capacidade do:	
Contendor	9,79 l
Sólidos	9,65 l
Líquidos	7,5 l
Superfície de filtragem	2323 cm ²
Diâmetro da mangueira de sucção	31,5 / 41,7 mm
Tensão do acumulador	18 V
Peso nos termos do procedimento-EPTA 01/2003	5,4 kg

Normalmente o nível de pressão de ruído mais elevado da ferramenta é menos de 70 dB (A). Onível de ruído a trabalhar pode exceder 85 dB (A).
Use protectores auriculares!

⚠ ATENÇÃO! Leia todas as instruções de segurança e todas as instruções, também aquelas que constam na brochura junta. O desrespeito das advertências e instruções apresentadas abaixo pode causar choque eléctrico, incêndio e/ou graves lesões.
Guarde bem todas as advertências e instruções para futura referência.

INSTRUÇÕES DE SEGURANÇA

É interdita a aspiração de diluentes combustíveis ou explosivos e líquidos tais como gasolina, óleo, álcool e materiais de pequena granulometria (limalha, cinzas), quando a sua temperatura for superior a 60o C. o não cumprimento desta indicação acarreta perigo de incêndio ou explosão!

O aparelho não deve ser utilizado na proximidade de gases e substâncias inflamáveis.

Não pôr o aparelho em funcionamento, nem seus acessórios, se: o aparelho apresenta danos visíveis (fendas/quebra), o condutor de ligação apresentar defeitos ou indícios de envelhecimento ou fissuras, houver suspeita de um defeito não visível (após uma queda).

Não apontar o bico, a mangueira, nem o tubo para pessoas ou animais.

Na saída de espuma ou água, desligar o aparelho imediatamente. Esvaziar o depósito e, eventualmente, o filtro plissado.

Ácidos, acetona e solventes podem provocar corrosões em componentes do aparelho.

Não assumimos nenhuma responsabilidade por eventuais danos, ocasionados pela utilização fora da finalidade a que se destina, operação imprópria ou reparação por pessoas não qualificadas.

Não aspirar poeiras nocivas à saúde.

Não é aplicável para aspirar líquidos que formem muita espuma.

Antes de efectuar qualquer intervenção na máquina retirar o bloco acumulador.

Não queimar acumuladores gastos nem deitá-los no lixo doméstico. A Milwaukee possui uma eliminação de acumuladores gastos que respeita o meio ambiente.

Não guardar acumuladores junto com objectos metálicos (perigo de curto-circuito).

Use apenas carregadores do Sistema C18 para recarregar os acumuladores do Sistema C18. Não utilize acumuladores de outros sistemas.

Em caso de cargas ou temperaturas extremas, um acumulador de substituição danificado poderá verter líquido de bateria. Se entrar em contacto com este líquido, deverá lavar-se imediatamente com água e sabão. Em caso de contacto com os olhos, enxágue-os bem e de imediato

durante pelo menos 10 minutos e consulte um médico o mais depressa possível.

Este aparelho não destina-se a ser utilizado por pessoas (inclusive crianças) com capacidades físicas, sensoriais ou psíquicas limitadas ou a ser utilizado por pessoas que não tenham experiência e/ou conhecimentos, a não ser que estas pessoas sejam supervisionadas por uma pessoa responsável pela segurança que lhes dê instruções sobre a utilização do aparelho.
Crianças deverão ser supervisionadas para assegurar que não brinquem com o aparelho.

UTILIZAÇÃO AUTORIZADA

O aparelho destina-se à aspiração de poeiras não tóxicas e líquidos não combustíveis, bem como de águas de lavagem e sujas, desentupimento de esgotos, limpeza final em obras, locais de trabalho, etc.

Não use este produto de outra maneira sem ser a normal para o qual foi concebido.

DECLARAÇÃO DE CONFORMIDADE CE

Declaramos, sob nossa exclusiva responsabilidade, que este produto cumpre as seguintes normas ou documentos normativos:

EN 60335-1:2002 + A11:2004 + A1:2004 + A12:2006 + Cor.:2006 + A2:2006 + Cor.:2007-01 + Cor.:2007-02 + A13:2008 + Cor.:2009 + Cor.:2010 + A14:2010
EN 60335-2-29:2004 + A2:2010
EN 55014-1:2006 + A1:2009 + A2:2011
EN 55014-2:1997 + A1:2001 + A2:2008
conforme as disposições das directivas 2011/65/EU (RoHs)
2006/95/CE
2004/108/CE



Winnenden, 2012-10-26

Rainer Kumpf
Director Product Development

Autorizado a reunir a documentação técnica.

ACUMULADOR

O aparelho pode ser usado com os seguintes acumuladores da Milwaukee:

18 V NiCd System P3S000
18 V Li-Io System V
18 V Li-Io System C

Acumuladores novos atingem a sua plena capacidade após 4-5 ciclos de carga e descarga. Acumuladores não utilizados durante algum tempo devem ser recarregados antes da sua utilização.

Temperaturas acima de 50°C reduzem a capacidade do bloco acumulador. Evitar exposição prolongada ao sol ou a caloríferos.

Manter limpos os contactos eléctricos no carregador e no bloco acumulador.

Para uma vida útil óptima dos acumuladores, terá que carregá-los plenamente após a sua utilização.

MANUTENÇÃO

Utilizar apenas acessórios Milwaukee e peças sobresselentes Milwaukee. Os componentes cuja substituição não esteja descrita devem ser substituídos num serviço de assistência técnica Milwaukee (consultar a brochura relativa à garantia/moradas dos serviços de assistência técnica).

A pedido e mediante indicação da referência de dez números que consta da chapa de características da máquina, pode requerer-se um desenho explosivo da ferramenta eléctrica a: Milwaukee Electric Tool, Max-Eyth-Straße 10, D-71364 Winnenden, Germany.

SYMBOLS



Leia atentamente o manual de instruções antes de colocar a máquina em funcionamento.



Antes de efectuar qualquer intervenção na máquina retirar o bloco acumulador.



Não deite ferramentas eléctricas no lixo doméstico! De acordo com a directiva europeia 2002/96/CE sobre ferramentas eléctricas e electrónicas usadas e a transposição para as leis nacionais, as ferramentas eléctricas usadas devem ser recolhidas em separado e encaminhadas a uma instalação de reciclagem dos materiais ecológica.

TECHNISCHE GEGEVENS**Accu stofzuiger****M18 VC**

Luchtstroom.....	1246 l/min
Onderdruk.....	80 mbar
Capaciteit:	
Tank.....	9,79 l
Vaste bestanddelen.....	9,65 l
Vloeistoffen.....	7,5 l
Filteroppervlak.....	2323 cm ²
Diameter afzuigslang.....	31,5 / 41,7 mm
Spanning wisselakku.....	18 V
Gewicht volgens de EPTA-procedure 01/2003.....	5,4 kg

Kenmerkend is dat het A-gewaardeerde geluidsdrukkniveau van de machine lager is dan 70 dB (A). Bij werken kan het geluidsniveau 85 dB (A) overschrijden.
Draag oorbeschermers!

⚠ WAARSCHUWING! Lees alle veiligheidsinstructies en aanwijzingen door - ook die in de bijgeleverde brochure. Als de waarschuwingEN voorschriften niet worden opgevolgd, kan dit een elektrische schok, brand of ernstig letsel tot gevolg hebben.
Bewaar alle waarschuwingEN voorschriften voor toekomstig gebruik.

VEILIGHEIDSAADVIEZEN

Algemeen geldend mogen geen brandbare of explosieve oplosmiddelen, vloeistoffen, zoals benzine, olie, alcohol, verdunner zowel goederen (metaalsplinters, as) die warmer zijn dan 60°C opgezoegen worden. Er bestaat anders explosie- en brandgevaar.

De machine mag niet in de buurt van ontvlambare gassen substanties gebruikt worden.

Machines inclusief toebehoren niet in gebruik nemen wanneer: machine zichtbare beschadigingen (scheuren/breken) vertoont, aansluitkabel defect is, of scheurvorming resp. veroudering vertoont, verdenking van een onzichtbaar defect (na een val) bestaat.

Mondstuk, slang of buis niet op mensen of dieren richten.

Bij naar buiten komen van schuim of water onmiddellijk uitschakelen. Reservoir en evt. vouwfilter leegmaken.

Zuur, aceton en oplosmiddelen kunnen delen van de machine aantasten.

Bij oneigenlijk gebruik, ondeskundige bediening of onvakkundige reparatie, wordt geen aansprakelijkheid aanvaard voor eventuele schade.

Geen stoffen opzuigen die gevaarlijk zijn voor de gezondheid.

Niet geschikt voor het afzuigen van sterk schuimende vloeistoffen

Voor alle werkzaamheden aan de machine de akku verwijderen.

Verbruikte akku's niet in het vuur of bij het huisvuil werpen. Milwaukee biedt namelijk een milieuvriendelijke recyclingmethode voor uw oude akku's.

Wisselakku's niet bij metalen voorwerpen bewaren (kortsluitingsgevaar!).

Wisselakku's van het Akku-Systeem C18 alléén met laadapparaten van het Akku-Systeem C18 laden. Geen akku's van andere systemen laden.

Onder extreme belasting of extreme temperaturen kan uit de accu accu-vloeistof lopen. Na contact met accu-vloeistof direct afwassen met water en zeep. Bij oogcontact direct minstens 10 minuten grondig spoelEN onmiddellijk een arts raadplegen.

Dit apparaat mag niet worden bediend door personen (inclusief kinderen) met beperkte fysieke, sensorische of

geestige vermogens of met gebrek aan ervaring en/of kennis in de omgang met dit apparaat, tenzij ze door een voor hun veiligheid verantwoordelijke persoon begeleid worden of instructies van deze persoon hebben ontvangen over het gebruik van het apparaat.
Op kinderen dient toezicht te worden gehouden om te waarborgen dat ze niet met het apparaat spelen.

VOORGESCHREVEN GEBRUIK VAN HET SYSTEEM

Het apparaat is geschikt voor de volgende werkzaamheden: afzuigen van niet-toxische stoffEN niet-brandbare vloeistoffen, afzuigen van sop- en afvalwater, ontstoppen van afvoerleidingen, eindreiniging van bouw- en werkplaatsen etc.

Dit apparaat uitsluitend gebruiken voor normaal gebruik, zoals aangegeven.

EC - VERKLARING VAN OVEREENSTEMMING

Wij verklaren dat dit product voldoet aan de volgende normen of normatieve documenten:
EN 60335-1:2002 + A11:2004 + A1:2004 + A12:2006 + Cor.:2006 + A2:2006 + Cor.:2007-01 + Cor.:2007-02 + A13:2008 + Cor.:2009 + Cor.:2010 + A14:2010
EN 60335-2-29:2004 + A2:2010
EN 55014-1:2006 + A1:2009 + A2:2011
EN 55014-2:1997 + A1:2001 + A2:2008
overeenkomstig de bepalingen van de richtlijnen 2011/65/EU (RoHS)
2006/95/EG
2004/108/EG



Winnenden, 2012-10-26

Rainer Kumpf
Director Product Development

Gemachtigd voor samenstelling van de technische documenten

AKKU

Het apparaat kan met de volgende Milwaukee-accu's worden gebruikt:
18 V NiCd System PBS3000
18 V Li-Io System V
18 V Li-Io System C

Nieuwe wisselakku's bereiken hun volle capaciteit na 4-5 laad-/ontlaadcycli. Langere tijd niet toegepaste wisselakku's vóór gebruik altijd naladen.

Een temperatuur boven de 50°C vermindert de capaciteit van de accu. Langdurige verwarming door zon of hitte vermijden.

De aansluitcontacten aan het laadapparaat en de akku schoonhouden.

Voor een optimale levensduur moeten de accu's na het gebruik volledig opgeladen worden.

ONDERHOUD

Gebruik uitsluitend Milwaukee toebehoren onderdelen. Indien componenten die moeten worden vervangen niet zijn beschreven, neem dan contact op met een officieel Milwaukee servicecentrum (zie onze lijst met servicecentra).

Onder vermelding van het tiencijferige nummer op het machineplaatje is desgewenst een doorsnedetekening van de machine verkrijgbaar bij: Milwaukee Electric Tool, Max-Eyth-Straße 10, D-71364 Winnenden, Germany.

SYMBOLEN

Graag instructies zorgvuldig doorlezen vóórdat u de machine in gebruik neemt.



Voor alle werkzaamheden aan de machine de akku verwijderen.



Geef elektrisch gereedschap niet met het huisvuil mee! Volgens de Europese richtlijn 2002/96/EG inzake oude elektrische en elektronische apparaten de toepassing daarvan binnen de nationale wetgeving, dient gebruikt elektrisch gereedschap gescheiden te worden ingezameld en te worden afgevoerd naar een recycle bedrijf dat voldoet aan de geldende milieu-eisen.

TEKNISKE DATA **Akku støvsuger** **M18 VC**

Luftstrøm	1246 l/min
Vakuum.....	80 mbar
Volumen	
Beholder	9,79 l
Støvpartikler	9,65 l
Væske	7,5 l
Filterflade	2323 cm ²
Sugeslangediameter.....	31,5 / 41,7 mm
Udskiftningsbatteriets spænding	18 V
Vægt svarende til EPTA-procedure 01/2003.....	5,4 kg

Værktøjets A-vægtede lydtrykniveau er typisk mindre end 70 dB (A). Under arbejde med værktøjet kan lydniveauet overstige 85 dB (A).
Brug høreværn!

⚠ ADVARSEL! Læs alle sikkerhedsanvisninger og øvrige vejledninger, også i den vedlagte brochure. I tilfælde af manglende overholdelse af advarselshenvisningerne og instrukserne er der risiko for elektrisk stød, brand og/eller alvorlige kvæstelser. Opbevar alle advarselshenvisninger og instrukser til senere brug.

SIKKERHEDSHENVISNINGER

Der må generelt ikke opsuges brændbare eller eksplosive opløsningsmidler, væsker som benzin, olie, alkohol, fortyndingsmiddel og dele (metalspåner, aske) med en temperatur over 60°C; ellers er der eksplosions- og brandfare!

Maskinen må ikke anvendes i nærheden af antændelige gasarter og substanser.

Maskinen samt tilbehør må ikke tages i drift, hvis maskinen har synlige skader (revner, brud), strømforsyningskablet er defekt eller danner revner eller viser tegn på ælde, der eksisterer mistanke om en defekt, der ikke umiddelbart kan ses (efter et fald).

Mundstykke, slange og rør må ikke rettes direkte på mennesker eller dyr.

I tilfælde af, at der slipper skum eller vand ud, skal værktøjet omgående frakobles. Beholderen skal tømmes, i givet fald også foldefilteret.

Syre, acetone og opløsningsmidler kan ætse værktøjsdelene.

I tilfælde af brug i modstrid med bestemmelserne, faglig ukorrekt betjening og faglig ukorrekte reparationer, bliver der ikke overtaget noget ansvar for eventuelle skader.

Brug ikke maskine til udsugning af sundhedsfarligt støv.

Ikke egnet til opsugning af stærkt skummende væsker.

Ved arbejde inden i maskinen, bør batteriet tages ud.

Opbrugte udskiftningsbatterier må ikke brændes eller kasseres sammen med alm. husholdningsaffald. Milwaukee har en miljørigtig bortskaffelse af gamle udskiftningsbatterier, henvend Dem til Deres forhandler.

Opbevar ikke udskiftningsbatterier sammen med metalgenstande af fare for kortslutning.

Brug kun C18 ladeapparater for opladning af System C18 batterier.

I tilfælde af en ekstrem belastning eller ekstrem temperatur kan der flyde batterivæske ud af et beskadiget batteri. Hvis De kommer i berøring med batterivæsken, skal den vaskes godt og grundigt af med vand og sæbe. I tilfælde af øjenkontakt, skal man mindst skylle øjnene godt og grundigt igennem i 10 minutter og omgående opsøge en læge.

Produktet må ikke betjenes af personer (børn inklusive), som af fysiske eller psykiske årsager ikke er i stand til at

arbejde sikkert med værktøjet, eller som ikke er i besiddelse af den nødvendige erfaring eller viden, med mindre dette sker under opsyn og løbende instruktion fra en erfaren bruger.
Pas på, at børn ikke bruger værktøjet som legetøj.

TILTÆNKT FORMÅL

Maskinen er egnet til følgende arbejder, udsugning af ikke toksisk støv og ikke brændbare væsker, opsugning af rense- eller spillevand, frisuugning af tilstoppede afløb, sidste rengøring på selve stedet (byggeplads, arbejdsplads etc.).

Produktet må ikke anvendes på anden måde og til andre formål end foreskrevet.

CE-KONFORMITÆTSERKLÆRING

Vi erklærer under almindeligt ansvar, at dette produkt er i overensstemmelse med følgende normer eller normative dokumenter.

EN 60335-1:2002 + A11:2004 + A1:2004 + A12:2006 + Cor.:2006 + A2:2006 + Cor.:2007-01 + Cor.:2007-02 + A13:2008 + Cor.:2009 + Cor.:2010 + A14:2010
EN 60335-2-29:2004 + A2:2010

EN 55014-1:2006 + A1:2009 + A2:2011
EN 55014-2:1997 + A1:2001 + A2:2008
i henhold til bestemmelserne i direktiverne

2011/65/EU (RoHS)
2006/95/EF
2004/108/EF



Winnenden, 2012-10-26

Rainer Kumpf
Director Product Development

Autoriseret til at udarbejde de tekniske dokumenter.

BATTERI

Dette apparat kan bruges med de følgende Milwaukee genopladelige batterier:

18 V NiCd System PBS3000
18 V Li-Io System V
18 V Li-Io System C

Nye udskiftningsbatterier opnår deres fulde kapacitet efter 4-5 oplade- og afladecykler. Udskiftningsbatterier, der ikke har været brugt i længere tid, efterlades inden brug.

Ved temperaturer over 50°C formindskes batteriets effekt. Undgå direkte sollys og stærk varme.

Tilslutningskontakterne på oplader og udskiftningsbatterier skal holdes rene.

For at opnå en optimal levetid skal de genopladelige batterier oplades fuldt efter brug.

VEDLIGEHOLDELSE

Brug kun Milwaukee-tilbehør og Milwaukee-reservedele. Komponenter, hvor udskiftningsproceduren ikke er beskrevet, skal skiftes ud hos et Milwaukee-servicested (se brochure garanti/kundeserviceadresser).

Ved opgivelse af type nr. der er angivet på maskinens effektskilt, kan De rekvirere en reservedelstegning, ved henvendelse til: Milwaukee Electric Tool, Max-Eyth-Straße 10, D-71364 Winnenden, Germany.

SYMBOLER

Læs brugsanvisningen nøje før ibrugtagning.



Ved arbejde inden i maskinen, bør batteriet tages ud.



Elværktøj må ikke bortskaffes som almindeligt affald! I henhold til det europæiske direktiv 2002/96/EF om bortskaffelse af elektriske og elektroniske produkter og gældende national lovgivning skal brugt elværktøj indsamles separat og bortskaffes på en måde, der skåner miljøet mest muligt.

TEKNISKE DATA **Batteridreve støvsuger** **M18 VC**

Luftstrøm	1246 l/min
Undertrykk	80 mbar
Kapasitet:	
Tank	9,79 l
Fast	9,65 l
Flytende	7,5 l
Filterflate	2323 cm ²
Sugeslangediameter	31,5 / 41,7 mm
Spenning vekselbatteri	18 V
Vekt i henhold til EPTA-Prosedyren 01/2003	5,4 kg

Det A-vurderte lydtrykknivået for apparatet er typisk mindre enn 70 dB (A). Støynivået under arbeidet kan overskride 85 dB (A).
Bruk hørselsvern!

⚠ ADVARSEL! Les alle sikkerhetsinstruksjoner og bruksanvisninger, også de i den vedlagte brosjyren. Feil ved overholdelsen av advarslene og nedenstående anvisninger kan medføre elektriske støt, brann og/eller alvorlige skader.
Ta godt vare på alle advarslene og informasjonene.

SPESELLE SIKKERHETSHENVISNINGER

Generelt skal det ikke suges opp brennbare eller eksplosive løsemidler, væsker som bensin, olje, alkohol, tynner og ingen deler (metallspon, aske) som holder en temperatur over 60 °C; dette kan føre til eksplosjons- og brannfare!

Sugeren må ikke komme i nærheten av lettantennelige gasser og stoffer.

Suger og tilbehør må ikke tas i bruk dersom: Sugeren har tydelige skader (sprekker/brudd), nettledningen er defekt eller har riftdannelse eller svakheter på grunn av aldring, det foreligger mistanke om ikke-synlig defekt (etter et fall).

Ikke rett munnstykke, slange eller rør mot mennesker eller dyr.

Hvis det trenger ut skum eller vann må sugeren straks koples ut. Tøm beholder og evt. foldefilter umiddelbart.

Syre, aceton og løsemiddel kan forårsake etseskader på deler av sugeren.

Ved uhensiktsmessig bruk, ukyndig betjening eller reparasjon bortfaller alle garantikrav ved eventuelle skader.

Må ikke brukes til oppsuging av helsefarlig støv.

Ikke egnet til oppsuging av sterkt skummende væske.

Ta ut vekselbatteriet før du arbeider på maskinen

Ikke kast brukte vekselbatterier i varmen eller husholdningsavfallet. Milwaukee tilbyr en miljøriktig deponering av gamle vekselbatterier; vennligst spør din fagforhandler.

Ikke oppbevar vekselbatterier sammen med metallgjenstander (kortslutningsfare).

Vekselbatterier av systemet C18 skal kun lades med lader av systemet C18. Ikke lad opp batterier fra andre systemer.

Under ekstreme belastninger og ekstreme temperaturer kan det lekke ut batterivæske fra utskiftbare batterier. Ved berøring med batterivæske, vask umiddelbart med såpe og vann. Ved kontakt med øynene må øynene skylles grundig i rennende vann i minst 10 minutter. Oppsøk lege umiddelbart.

Dette apparatet er ikke beregnet til bruk av personer (også barn) med innskrenket fysiske, sensoriske eller psykiske evner. Heller ikke av personer med manglende erfaring eller viten om apparatet, dersom ikke de er under oppsyn av en kompetent person som har ansvar for deres sikkerhet eller gir instruksjoner om hvordan apparatet skal brukes.

Barn må være under oppsyn slik at man kan være sikker på, at de ikke leker med apparatet.

FORMÅLSMESSIG BRUK

Maskinen er egnet til følgende arbeid: Oppsuging av ikke-giftig støv og ikke-brennbare væsker, oppsuging av vaskevann eller lettere tilsmusset vann, frising av tilstoppede avløp, sluttrenngjøring på stedet (byggeplass, arbeidsplass osv.)

Dette apparatet må kun brukes til de oppgitte formål.

CE-SAMSVARERKLÆRING

Vi erklærer på eget ansvar at dette produktet stemmer overens med de følgende normer eller normative dokumenter.

EN 60335-1:2002 + A11:2004 + A1:2004 + A12:2006 + Cor.:2006 + A2:2006 + Cor.:2007-01 + Cor.:2007-02 + A13:2008 + Cor.:2009 + Cor.:2010 + A14:2010

EN 60335-2-29:2004 + A2:2010

EN 55014-1:2006 + A1:2009 + A2:2011

EN 55014-2:1997 + A1:2001 + A2:2008

i henhold til bestemmelsene i direktivene

2011/65/EU (RoHS)

2006/95/EF

2004/108/EF



Winnenden, 2012-10-26

Rainer Kumpf
Director Product Development

Autorisert til å utarbeide den tekniske dokumentasjonen

BATTERIER

Apparatet kan brukes med følgende Milwaukee oppladbare batterier:

18 V NiCd System PBS3000

18 V Li-Io SystemV

18 V Li-Io System C

Nye vekselbatterier når sin fulle kapasitet etter 4-5 lade- og utladesyklus. Vekselbatterier som ikke er brukt over lengre tid skal etterlades før bruk.

En temperatur over 50°C reduserer vekselbatteriets kapasitet. Unngå oppvarming i sol eller ved varmeovner (fyring) i lengre tid.

Hold tilkoplingskontaktene på lader og vekselbatteri rene.

For en optimal levetid må batteriene etter bruk ladet helt opp.

VEDLIKEHOLD

Bruk kun Milwaukee tilbehør og Milwaukee reservedeler. Komponenter der utskiftning ikke er beskrevet skal skiftes ut hos Milwaukee kundeservice (se brosjyre garanti/kundeserviceadresser).

Ved behov kan du be om en eksplosjonstegning av apparatet hos din kundeservice eller direkte hos Milwaukee Electric Tool, Max-Eyth-Straße 10, D-71364 Winnenden, Germany. Oppgi maskintype og det tilsifrede nummeret på typeskiltet.

SYMBOLER

Les nøye gjennom bruksanvisningen før maskinen tas i bruk.



Ta ut vekselbatteriet før du arbeider på maskinen



Kast aldri elektroverktøy i husholdningsavfallet! I henhold til EU-direktiv 2002/96/EF om kasserte elektriske og elektroniske produkter og direktivets iverksetting i nasjonal rett, må elektroverktøy som ikke lenger skal brukes, samles separat og returneres til et miljøvennlig gjenvinningsanlegg.

TEKNISKA DATA **Batteridreve dammsugare** **M18 VC**

Luftflöde.....	1246 l/min
Undertryck.....	80 mbar
Volym	
Behållare.....	9,79 l
Torrsbstans.....	9,65 l
Vätska.....	7,5 l
Filteryta.....	2323 cm ²
Sugslangens diameter.....	31,5 / 41,7 mm
Batterispänning.....	18 V
Vikt enligt EPTA 01/2003.....	5,4 kg

A-värdet av maskinens ljudtrycksnivå är mindre än 70 dB (A).
Ljudnivån vid arbete kan överskrida 85 dB (A).
Använd hörselskydd!

⚠ VARNING! Läs alla säkerhetsanvisningar och andra tillhörande anvisningar, även de i den medföljande broschyren. Fel som uppstår till följd av att anvisningarna nedan inte följts kan orsaka elstöt, brand och/eller allvariga kroppsskador.

Förvara alla varningar och anvisningar för framtida bruk.

SÄKERHETSUTRUSTNING

Generellt är det inte tillåtet att suga upp brännbara eller explosiva lösningsmedel och vätskor som bensin, olja, alkohol, förtunning, ej heller delar (metallspån, aska) med temperatur över 60°C, eftersom det finns risk för explosion eller brand.

Maskinen får inte användas i närheten av brännbara gaser eller vätskor.

Använd inte maskinen eller dess tillbehör om maskinen uppvisar synliga skador (sprickor/brott), nätkabeln är trasig, sprucken eller har reparerats, maskinen kan ha skador som inte syns (om den t.ex. har fallit eller tappats).

Rikta inte slang, munstycke eller rör mot människor eller djur.

Stäng genast av maskinen om den läcker ut skum eller vatten. Töm behållaren och eventuellt det veckade filtret.

Syror, aceton och lösningsmedel kan fräta på maskinens delar.

Vi tar inget ansvar för skador som uppkommer på grund av att maskinen har demonterats, använts eller reparerats på ett icke fackmässigt sätt.

Använd inte för uppsugning av hälsofarligt damm.

Använd inte för starkt skummande vätskor..

Drag ur batteripaket innan arbete utföres på maskinen.

Kasta inte förbrukade batterier. Lämna dem till Milwaukee Tools för återvinning.

Förvara ej batteriet ihop med metallföremål, kortslutning kan uppstå.

System C18 batterier laddas endast i System C18 laddare. Ladda inte batterier från andra system.

Under extrem belastning eller extrem temperatur kan batterivätska tränga ut ur skadade utbytesbatterier. Vid beröring med batterivätska tvätta genast av med vatten och tvål. Vid ögonkontakt spola genast i minst 10 minuter och kontakta genast läkare.

Den här apparaten är avsedd för personer (även barn) med begränsad fysisk, sensorisk eller mental förmåga, bristande erfarenhet och/eller bristande kunskap. Förutsättningen är att det finns en person som ansvarar för säkerheten eller har gett anvisningar om hur apparaten ska användas. Se till att barn inte leker med apparaten.

ANVÄND MASKINENLIGT ANVISNINGARNA

Apparaten är ämnad för följande arbeten: uppsugning av giftfritt damm och icke brännbara vätskor, uppsugning av slip- eller smutsvatten, rensning av förstoppade avlopp, slutrengöring på plats (byggställe, arbetsplats etc).

Maskinen får endast användas för angiven tillämpning.

CE-FÖRSÄKRAN

Vi intygar och ansvarar för, att denna produkt överensstämmer med följande norm och dokument
EN 60335-1:2002 + A11:2004 + A1:2004 + A12:2006 + Cor.:2006 + A2:2006 + Cor.:2007-01 + Cor.:2007-02 + A13:2008 + Cor.:2009 + Cor.:2010 + A14:2010
EN 60335-2-29:2004 + A2:2010
EN 55014-1:2006 + A1:2009 + A2:2011
EN 55014-2:1997 + A1:2001 + A2:2008
enl. bestämmelser och riktlinjerna
2011/65/EU (RoHS)
2006/95/EG
2004/108/EG



Winnenden, 2012-10-26

Rainer Kumpf
Director Product Development

Befullmäktigad att sammanställa teknisk dokumentation.

BATTERIER

Denna produkt kan användas med följande Milwaukee batterier:
18 V NiCd System PBS3000
18 V Li-Io System V
18 V Li-Io System C

Nya batterier uppnår max effekt efter 4-5 laddningscykler. Batteri som ej använts på länge måste laddas före nytt bruk.

En temperatur över 50°C reducerar batteriets effekt. Undvik längre uppvärmning tex i solen eller nära ett element.

Se till att anslutningskontaktarna i laddaren och på batteriet är rena.

För en optimal livslängd ska batterierna laddas helt igen efter användningen.

SKÖTSEL

Använd endast Milwaukee-tillbehör och Milwaukee-reservdelar. Komponenter, för vilka inget byte beskrivs, skall bytas ut hos Milwaukee-kundtjänst (se broschyren garanti-/kundtjänstadresser).

Vid behov av sprängskiss, kan en sådan, genom att uppgge maskinens art. nr. (som finns på typskylten) erhållas från:
Milwaukee Electric Tool, Max-Eyth-Straße 10,
D-71364 Winnenden, Germany.

SYMBOLER

Läs instruktionen noga innan du startar maskinen.



Drag ur batteripaket innan arbete utföres på maskinen.



Elektriska verktyg får inte kastas i hushållssoporna! Enligt direktivet 2002/96/EG som avser äldre elektrisk och elektronisk utrustning och dess tillämpning enligt nationell lagstiftning ska uttjänta elektriska verktyg sorteras separat och lämnas till miljövänlig återvinning.

TEKNISET ARVOT **Akkumuri** **M18 VC**

Ilmavirtaus	1246 l/min
Alipaine.....	80 mbar
Tilavuus	
Säiliö	9,79 l
Kiinteä	9,65 l
Neste	7,5 l
Suodatinpinta.....	2323 cm ²
Imuletkun halkaisija	31,5 / 41,7 mm
Jännite vaihtoakku.....	18 V
Paino EPTA-menetelyn 01/2003 mukaan.....	5,4 kg

Yleensä työkalun A-luokan melutaso on alle 70 dB (A). Työskenneltä melutaso saattaa ylittää 85 dB (A). Käytä kuulosuojaimia!

VAROITUS! Lue kaikki, myös oheistetussa esitteessä annetut turvallisuusmääräykset ja käyttöohjeet. Turvallisuusohjeiden noudattamisen laiminlyönti saattaa johtaa sähköiskuun, tulipaloon ja/tai vakavaan loukkaantumiseen. **Säilytä kaikki turvallisuus- ja muut ohjeet tulevaisuutta varten.**

TURVALLISUUSOHJEET

Yleensä laitteella ei saa imuroida palavia tai räjähtäviä liuotusaineita eikä nesteitä, kuten bensiini, öljy, alkoholi, ohennusaine, eikä muitakaan esineitä (metallilastuja, tuhkaa), joiden lämpötila nousee yli 60o C; muuten on olemassa räjähdys- ja palovaara!

Laitetta ei saa käyttää syttyvien kaasujen tai aineiden läheisyydessä.

Älä ota käyttöön laitetta lisätarvikkeineen jos: laite on havaittavasti vahingoittunut (repeämiä, murtumia), liitäntäjohto on viollinen, tai siinä on havaittavissa repeämiä tai vanhenemista, jokin näkymätön vika on epäiltävissä (esimerkiksi putoamisen jälkeen).

Älä suuntaa suulaketta, letkua tai putkea ihmisiä tai eläimiä kohti.

Sulje laite välittömästi, jos siitä tulee vaahtoa tai vettä. Tyhjä säiliö ja tarvittaessa myös poimusuodatin.

Hapot, asetoni ja liuottimet voivat syövyttää laitteen osia.

Jos poiketaan laitteen käyttötarkoituksista, käytetään sitä epäasiallisesti tai sitä korjataan ammattitaidottomasti, emme vastaa mahdollisista vahingoista.

Imuria ei saa käyttää terveydelle vaarallisten pölyjen imuroimiseen.

Ei sovellu voimakkaasti vaahtoavien nesteiden imuroimiseen.

Tarkista pistotulppa ja verkkojohto mahdollisilta vaurioilta. Viat saa korjata vain alan erikoismies.

Käytettyjä vaihtoakkuja ei saa polttaa eikä poistaa normaalin jätehuollon kautta. Milwaukeeella on tarjolla vanhoja vaihtoakkuja varten ympäristöystävällinen jätehuoltopalvelu.

Vaihtoakkuja ei saa säilyttää yhdessä metalliesineiden kanssa (oikosulkuvaara).

Käytä ainoastaan System C18 latauslaitetta System C18 akkujen lataukseen. Älä käytä muiden järjestelmien akkuja.

Vaurioituneesta akusta saattaa erityisen kovassa käytössä tai poikkeavassa lämpötilassa vuotaa akkuhappoa. Ihonkohta, joka on joutunut kosketukseen akkuhapon kanssa on viipymättä pestävä vedellä ja saippualla. Silmä, johon on joutunut akkuhappoa, on huuhdeltava vedellä vähintään 10 minuutin ajan, jonka jälkeen on viipymättä hakeuduttava lääkärin apuun.

Tätä laitetta ei ole tarkoitettu sellaisten henkilöiden (ei myöskään lasten) käytettäväksi, joiden fyysiset, aistimelliset tai henkiset kyvyt ovat rajoitteelliset tai joilla ei ole tarvittavaa kokemusta tai asiantuntemusta, paitsi niissä tapauksissa, jolloin he ovat heidän turvallisuudestaan vastuussa olevan henkilön valvonnassa tai saavat tältä henkilöltä laitteen käyttöä koskevat ohjeet. Lapsia tulee valvoa, jotta voidaan varmistaa, että he eivät voi leikkiä tällä laitteella.

TARKOITUKSEN MUKAINEN KÄYTTÖ

Pölynimuri soveltuu ei myrkyllisten pölyjen ja ei tulenarkojen nesteiden ja mutaisen veden imemiseen, viemäriputkien avaamiseen ja työpaikkojen (rakennustyömaiden) siivoamiseen ym.

Älä käytä tuotetta ohjeiden vastaisesti.

TODISTUS CE-STANDARDIN MUKAISUUDESTA

Todistamme täten ja vastaamme yksin siitä, että tämä tuote on allalueteltujen standardien ja standardoimisasiakirjojen vaatimusten mukainen.

EN 60335-1:2002 + A11:2004 + A12:2006 + Cor.:2006 + A2:2006 + Cor.:2007-01 + Cor.:2007-02 + A13:2008 + Cor.:2009 + Cor.:2010 + A14:2010

EN 60335-2-29:2004 + A2:2010

EN 55014-1:2006 + A1:2009 + A2:2011

EN 55014-2:1997 + A1:2001 + A2:2008

seuraavien sääntöjen mukaisesti

2011/65/EU (RoHS)

2006/95/EY

2004/108/EY



Winnenden, 2012-10-26

Rainer Kumpf
Director Product Development

Valtuutettu kokoamaan tekniset dokumentit.

AKKU

Laitetta voidaan käyttää seuraavilla Milwaukee-akuilla:

18 V NiCd System PBS3000

18 V Li-Io System V

18 V Li-Io System C

Uudet vaihtoakut saavuttavat täyden varauskyvyn 4-5 latauksen ja purkauksen jälkeen. Pitkään käyttämättä olleet vaihtoakut on ladattava ennen käyttöä.

Yli 50°C lämpötilassa akun suorituskyky heikkenee. Vältäthän akkujen säilyttämistä auringossa tai kuumissa tiloissa.

Pidä aina latauslaitteen ja akun kosketinpinnat puhtaina.

Akut on ladattava täyteen käytön jälkeen optimaalisen eliniän säilyttämiseksi.

HUOLTO

Käytä ainoastaan Milwaukee lisätarvikkeita ja Milwaukee varaosia. Mikäli jokin komponentti, jota ei ole kuvailtu, tarvitsee vaihtoa ota yhteys johonkin Milwaukee palvelupisteistä (kts. listamme takuuhuoltoilikkeiden/ palvelupisteiden osoitteista)

Tarpeen vaatiessa voit pyytää lähettämään laitteen kokoonpanopiirustuksen ilmoittamalla arvokilven kymmennumeroinen numeron seuraavasta osoitteesta: Milwaukee Electric Tool, Max-Eyth-Straße 10, D-71364 Winnenden, Germany.

SYMBOLIT

Lue käyttöohjeet huolellisesti, ennen koneen käynnistämistä.



Tarkista pistotulppa ja verkkojohto mahdollisilta vaurioilta. Viat saa korjata vain alan erikoismies.



Älä hävitä sähköjätettä tavallisen kotitalousjätteen mukana! Vanhoja sähkö- ja elektroniikkalaitteita koskevan EU-direktiivin 2002/96/ETY ja sen maakohtaisten sovellusten mukaisesti käytetyt sähkötyökalut on toimitettava ongelmajätteen keräyspisteeseen ja ohjattava ympäristöystävälliseen kierrätykseen.

ΤΕΧΝΙΚΑ ΣΤΟΙΧΕΙΑ ΗΛΕΚΤΡΙΚΗ ΣΚΟΥΠΑ ΜΠΑΤΑΡΙΑΣ M18 VC

Ρεύμα αέρος	1246 l/min
Υποπίεση	80 mbar
Χωρητικότητα:	
Δοχείο	9,79 l
Σταθερά σωματίδια	9,65 l
Υγρό	7,5 l
Επιφάνεια φίλτρου	2323 cm ²
Διάμετρος σωλήνα αναρρόφησης	31,5 / 41,7 mm
Τάση ανταλλακτικής μπαταρίας	18 V
Βάρος σύμφωνα με τη διαδικασία EPTA 01/2003	5,4 kg

Η Α αξιολογημένη στάθμη ηχητικής πίεσης της συσκευής είναι τυπικά μικρότερη από 70 dB (A). Η στάθμη θορύβου κατά την εργασία μπορεί να ξεπεράσει τα 85 dB (A). Φοράτε προστασία ακοής (ωτασπίδες)!

⚠ ΠΡΟΕΙΔΟΠΟΙΗΣΗ! Διαβάστε όλες τις Υποδείξεις ασφαλείας και τις Οδηγίες, και αυτές στο επισυναπτόμενο φυλλάδιο. Αμέλειες κατά την τήρηση των προειδοποιητικών υποδείξεων μπορεί να προκαλέσουν ηλεκτροπληξία, κίνδυνο πυρκαγιάς ή/και σοβαρούς τραυματισμούς. **Φυλάξτε όλες τις προειδοποιητικές υποδείξεις και οδηγίες για κάθε μελλοντική χρήση.**

ΕΙΔΙΚΕΣ ΥΠΟΔΕΙΞΕΙΣ ΑΣΦΑΛΕΙΑΣ

Γενικά δεν επιτρέπεται να απορροφηθούν εύφλεκτες ή εκρηκτικές διαλυτικές ουσίες, υγρά όπως βενζίνη, λάδι, ινόνπνευμα, διαλυτικά και εξαρτήματα (γρέζια μετάλλου, στάχτη), που έχουν μία θερμοκρασία πάνω από 60 °C, επειδή υπάρχει κίνδυνος έκρηξης και πυρκαγιάς!

Η συσκευή δεν επιτρέπεται να χρησιμοποιηθεί κοντά σε εύφλεκτα αέρια ή εύφλεκτες ουσίες.

Να μην τίθενται σε λειτουργία οι συσκευές και τα αξεσουάρ τους όταν: υπάρχουν στη συσκευή εμφανείς ζημιές (ρωγμές/σπασίματα), είναι ελαττωματικό το καλώδιο ρεύματος, ή έχει σχισμές ή τσακίσματα, υπάρχει υποψία για μία αόρατη βλάβη (μετά από πέσιμο).

Μην τείνετε ποτέ το ακροφύσιο, το λάστιχο ή τον σωλήνα προς ανθρώπους ή ζώα.

Σε περίπτωση εξόδου αφρού ή νερού να σβήσετε αμέσως τη μηχανή. Αδειάστε το δοχείο και ενδεχομένως το φίλτρο με πιέτες.

Οξές, ασετόν και διαλύτες μπορούν να έχουν καυστική επίδραση επί των τμημάτων της συσκευής.

Σε περίπτωση χρήσης της συσκευής για άλλο σκοπό εκτός από αυτόν για τον οποίο προορίζεται, ή σε περίπτωση μη ορθής χρήσης ή επισκευής, δεν αναλαμβάνουμε καμία ευθύνη για ενδεχόμενες ζημιές.

Μην χρησιμοποιείτε για την απορρόφηση σκονών που είναι επικίνδυνες για την υγεία.

Δεν είναι κατάλληλο για την απορρόφηση υγρών με ισχυρή δημιουργία αφρών.

Πριν από κάθε εργασία στη μηχανή αφαιρείτε την ανταλλακτική μπαταρία.

Μην πετάτε τις μεταχειρισμένες ανταλλακτικές μπαταρίες στη φωτιά ή στα οικιακά απορρίμματα. Η Milwaukee προσφέρει μια απόσυρση των παλιών ανταλλακτικών μπαταριών σύμφωνα με τους κανόνες προστασίας του περιβάλλοντος, ρωτήστε παρακαλώ σχετικά στο ειδικό κατάστημα πώλησης.

Μην αποθηκεύετε τις ανταλλακτικές μπαταρίες μαζί με μεταλλικά αντικείμενα (κίνδυνος βραχυκυκλώματος).

Φορτίζετε τις ανταλλακτικές μπαταρίες του συστήματος C18 μόνο με φορτιστές του συστήματος C18. Μη φορτίζετε μπαταρίες από άλλα συστήματα.

Όταν υπάρχει υπερβολική καταπόνηση ή υψηλή θερμοκρασία μπορεί να τρέξει υγρό μπαταρίας από τις χαλασμένες επαναφορτιζόμενες μπαταρίες. Αν έρθετε σε επαφή με υγρό μπαταρίας να πλυθείτε αμέσως με νερό και σαπούνι. Σε περίπτωση επαφής με τα μάτια να πλυθείτε σχολαστικά για τουλάχιστον 10 λεπτά και να αναζητήσετε αμέσως ένα γιατρό.

Αυτή η συσκευή δεν προορίζεται για άτομα (συμπεριλαμβανομένων και παιδιών) με περιορισμένες σωματικές, αισθητηριακές ή πνευματικές ικανότητες ή λόγω έλλειψης πείρας και/ή γνώσεων, εκτός εάν επιβλέπονται από για την ασφάλειά τους αρμόδιο άτομο ή εάν τους υποδείχθηκε ο τρόπος χρήσης της συσκευής. Τα παιδιά να επιτηρούνται ώστε να εξασφαλιστεί πως δεν παίζουν με τη συσκευή.

ΧΡΗΣΗ ΣΥΜΦΩΝΑ ΜΕ ΤΟ ΣΚΟΠΟ ΠΡΟΟΡΙΣΜΟΥ

Η συσκευή είναι κατάλληλη για τις ακόλουθες εργασίες: αναρρόφηση μη τοξικών σκονών και μη εύφλεκτων υγρών, απορρόφηση του νερού του σοβά ή του βρώμικου νερού, το άνοιγμα των βουλωμένων αποχετεύσεων, τον τελικό καθαρισμό (εργοτάξιο, χώρος εργασίας κλπ.).

Αυτή η συσκευή επιτρέπεται να χρησιμοποιηθεί μόνο σύμφωνα με τον αναφερόμενο σκοπό προορισμού.

ΔΗΛΩΣΗ ΠΙΣΤΟΤΗΤΑΣ ΕΚ

Δηλώνουμε με αποκλειστική μας ευθύνη, ότι αυτό το προϊόν ανταποκρίνεται στα ακόλουθα πρότυπα ή έγγραφα τυποποίησης:

EN 60335-1:2002 + A11:2004 + A1:2004 + A12:2006 + Cor.:2006 + A2:2006 + Cor.:2007-01 + Cor.:2007-02 + A13:2008 + Cor.:2009 + Cor.:2010 + A14:2010
EN 60335-2-29:2004 + A2:2010
EN 55014-1:2006 + A1:2009 + A2:2011
EN 55014-2:1997 + A1:2001 + A2:2008
σύμφωνα με τις διατάξεις των οδηγιών 2011/65/EU (RoHS)
2006/95/EK
2004/108/EK



Winnenden, 2012-10-26

Rainer Kumpf

Rainer Kumpf
Director Product Development

Εξουσιοδοτημένος να συντάξει τον τεχνικό φάκελο.

ΜΠΑΤΑΡΙΕΣ

Η συσκευή μπορεί να χρησιμοποιηθεί με τις ακόλουθες μπαταρίες της Milwaukee:
18 V NiCd System PBS3000
18 V Li-Io System V
18 V Li-Io System C

Οι νέες ανταλλακτικές μπαταρίες φθάνουν στην πλήρη χωρητικότητά τους μετά από 4-5 κύκλους φόρτισης και εκφόρτισης. Επαναφορτίζετε τις ανταλλακτικές μπαταρίες που δεν έχουν χρησιμοποιηθεί για μεγαλύτερο χρονικό διάστημα πριν τη χρήση.

Μια θερμοκρασία πάνω από 50°C μειώνει την ισχύ της ανταλλακτικής μπαταρίας. Αποφεύγετε τη θέρμανση για μεγαλύτερο χρονικό διάστημα από τον ήλιο ή τις συσκευές θέρμανσης.

Διατηρείτε τις επαφές σύνδεσης στο φορτιστή και στην ανταλλακτική μπαταρία καθαρές.

Για μια άριστη διάρκεια ζωής πρέπει μετά τη χρήση οι μπαταρίες να φορτιστούν πλήρως.

ΣΥΝΤΗΡΗΣΗ

Χρησιμοποιείτε μόνο πρόσθ. εξαρτήματα Milwaukee και ανταλλακτικά Milwaukee. Κατασκ. τμήματα, που η αλλαγή τους δεν περιγράφεται, αντικαθιστώνται σε μια τεχνική υποστήριξη της Milwaukee (βλέπε φυλλάδιο εγγύηση/διευθύνσεις τεχνικής υποστήριξης).

Όταν χρειάζεται, μπορείτε να ζητήσετε ένα σχέδιο συναρμολόγησης της συσκευής, δίνοντας τον τύπο της μηχανής και το δεκαψήφιο αριθμό στην πινακίδα ισχύος, από το κέντρο σέρβις ή απευθείας από τη φίρμα Milwaukee Electric Tool, Max-Eyth-Sträe 10, D-71364 Winnenden, Germany.

ΣΥΜΒΟΛΑ

Παρακαλώ διαβάστε σχολαστικά τις οδηγίες χρήσης πριν από την έναρξη λειτουργίας.



Πριν από κάθε εργασία στη μηχανή αφαιρείτε την ανταλλακτική μπαταρία.



Μην πετάτε τα ηλεκτρικά εργαλεία στον κάδο οικιακών απορριμμάτων! Σύμφωνα με την ευρωπαϊκή οδηγία 2002/96/EK περί ηλεκτρικών και ηλεκτρονικών συσκευών και την ενσωμάτωσή της στο εθνικό δίκαιο, τα ηλεκτρικά εργαλεία πρέπει να συλλέγονται ξεχωριστά και να πιστρέφονται για ανακύκλωση με τρόπο φιλικό προς το περιβάλλον.

TEKNİK VERİLER Akü toz emme aleti M18 VC

Hava akımı	1246 l/min
Vakum	80 mbar
Tutma kapasitesi:	
Hazne	9,79 l
Katı cisim	9,65 l
Sıvı	7,5 l
Filtre yüzeyi	2323 cm ²
Emme hortumu çapı	31,5 / 41,7 mm
Kartuş akü gerilimi	18 V
Ağırlığı ise EPTA-üretici 01/2003'e göre	5,4 kg

Aletin A değerlendirmeli gürültü seviyesi tipik olarak şu değerdedir 70 dB (A). Çalışma sırasında gürültü seviyesi 85 dB (A)'ya ulaşabilir. Koruyucu kulaklık kullanın!

⚠ UYARI! Güvenlikle ilgili bütün açıklamaları, talimatları ve ilişikteki broşürde yazılı bulunan hususları okuyunuz. Açıklanan uyarılara ve talimat hükümlerine uyulmadığı takdirde elektrik çarpmalarına, yangınlara ve/veya ağır yaralanmalara neden olunabilir. **Bütün uyarıları ve talimat hükümlerini ilerde kullanmak üzere saklayın.**

GÜVENLİĞİNİZ İÇİN TALİMATLAR

Bu aletle genel olarak benzin, yağ, alkol, inceltici gibi yanıcı ve patlayıcı maddeler ve sıcaklığı 60°C'nin üzerindeki parçalar (metal talaşları, kül) emdirilemez; aksi takdirde patlama ve yangın tehlikesi ortaya çıkar!

Bu alet alevlenebilir gaz ve benzeri malzemelerin yakınında kullanılamaz.

Aletleri ve aksesuarı şu durumlarda çalıştırmayın: Alette belirgin hasarlar varsa (çizik veya kırıklar), bağlantı kablosu bozursa veya üzerinde çizik ve çatlaklar varsa, hasar olasılığı yüksekse (örneğin bir çarpma veya düşme olmuştusa).

Memeyi, hortumu veya boruyu insanlara ve hayvanlara doğrultmayın.

Köpük veya su çıkarsa aleti hemen kapatın. Hazneyi veya gerekiyorsa katlanmış filtreyi boşaltın.

Asitler, aseton veya çözücü maddeler aletin parçalarında hasara neden olabilir.

Alet başka amaçlarla kullanılırsa, usulüne uygun kullanılmazsa veya onarımlar yetkili servislerde yaptırılmazsa olası hasarlar için sorumluluk alınmaz.

Bu aleti sağlığa zararlı tozların emdirilmesinde kullanmayın.

Bu alet aşırı ölçüde köpüren sıvıların emdirilmesine uygun değildir.

Aletin kendinde bir çalışma yapmadan önce kartuş aküyü çıkarın.

Kullanılmış kartuş aküleri ateşe veya ev çöplerine atmayın. Milwaukee, kartuş akülerin çevreye zarar vermeyecek biçimde tasfiye edilmesine olanak sağlayan hizmet sunar; lütfen bu konuda yetkili satıcınızdan bilgi alın.

Kartuş aküleri metal parça veya eşyalarla birlikte saklamayın (kısa devre tehlikesi).

C18 sistemli kartuş aküleri sadece C18 sistemli şarj cihazları ile şarj edin. Başka sistemli aküleri şarj etmeyin.

Aşırı zorlanma veya aşırı ısınma sonucu hasar gören kartuş akülerden batarya sıvısı dışarı akabilir. Batarya sıvısı ile temasa gelen yeri hemen bol su ve sabunla yıkayın. Batarya sıvısı gözünüze kaçacak olursa en azından 10 dakika yıkayın ve zaman geçirmeden bir hekime başvurun.

Bu cihaz (çocuklar da dahil olmak üzere) fiziksel ve ruhsal rahatsızlığı bulunan ve etkilenen kişiler ve cihaz hakkında deneyimi ve/veya bilgisi bulunmayan kişiler tarafından

kullanılamaz. İstisnai durumlar ise; kişiler kendi güvenlikleri açısından yetkili kişilerin denetimi altındadır veya kendilerine cihazın nasıl kullanılacağına dair gerekli talimatlar verilmiştir. Çocukların cihaz ile oynamalarını teminen, denetim altında bulundurulması gerekir.

KULLANIM

Bu alet şu işlere uygundur: Toksik olmayan tozların ve yanıcı olmayan sıvıların emilmesi, kirli suyun emilmesi, tahliye deliklerinin açılması, son temizlik işleri (şantiye, işyeri gibi).

Bu alet sadece belirtildiği gibi ve usulüne uygun olarak kullanılabilir.

CE UYGUNLUK BEYANI

Tek sorumlu olarak bu ürünün aşağıdaki normlara ve norm dokümanlarına uygunluğunu beyan ederiz:
EN 60335-1:2002 + A11:2004 + A1:2004 + A12:2006 + Cor.:2006 + A2:2006 + Cor.:2007-01 + Cor.:2007-02 + A13:2008 + Cor.:2009 + Cor.:2010 + A14:2010
EN 60335-2-29:2004 + A2:2010
EN 55014-1:2006 + A1:2009 + A2:2011
EN 55014-2:1997 + A1:2001 + A2:2008

yönetmelik hükümleri
2011/65/EU (RoHS)
2006/95/EC
2004/108/ECK



Winnenden, 2012-10-26

Rainer Kumpf
Director Product Development

Teknik evrakları hazırlamakla görevlendirilmiştir.

AKÜ

Cihaz aşağıdaki Milwaukee pilleriyle çalıştırılabilir:
18 V NiCd System PBS3000
18 V Li-Io System V
18 V Li-Io System C

Yeni kartuş aküler ancak 4-5 şarj/deşarj işleminden sonra tam kapasitelerine ulaşırlar. Uzun süre kullanım dışı kalmış kartuş aküleri kullanmadan önce şarj edin.

50°C üzerindeki sıcaklıklar kartuş akünün performansını düşürür. Akünün güneş ışığı veya mekân sıcaklığı altında uzun süre ısınmamasına dikkat edin.

Şarj cihazı ve kartuş aküdeki bağlantı noktalarını temiz tutun.

Akünün ömrünün mükemmel bir şekilde uzun olması için kullandıktan sonra tamamen doldurulması gerekir.

BAKIM

Sadece Milwaukee aksesuarı ve yedek parçası kullanın. Nasıl değiştirileceği açıklanmamış olan yapı parçalarını bir Milwaukee müşteri servisinde değiştirin (Garanti ve servis adresi broşürüne dikkat edin).

Gerektiği takdirde aletin dağıtım görünüş şeması, alet tipinin ve tip etiketi üzerindeki on hanelik sayının bildirilmesi koşuluyla müşteri servisinden veya doğrudan Milwaukee Electric Tool, Max-Eyth-Straße 10, D-71364 Winnenden, Germany adresinden istenebilir.

SEMBOLLER

Lütfen aleti çalıştırmadan önce kullanma kılavuzunu dikkatli biçimde okuyun.



Aletin kendinde bir çalışma yapmadan önce kartuş aküyü çıkarın.



Elektrikli el aletlerini evdeki çöp kutusuna atmayınız! Kullanılmış elektrikli aletleri, elektrik ve elektrikli eski cihazlar hakkındaki 2002/96/EC Avrupa yönergelerine göre ve bu yönergeler ulusal hukuk kurallarına göre uyarlanarak, ayrı olarak toplanmalı ve çevre şartlarına uygun bir şekilde tekrar değerlendirilmeye gönderilmelidir.

TECHNICKÁ DATA

Aku vysavač

M18 VC

Proud vzduchu.....	1246 l/min
Podtlak.....	80 mbar
Objem	
Nádoba	9,79 l
Pevný odpad.....	9,65 l
Kapaliny.....	7,5 l
Povrch filtru.....	2323 cm ²
Průměr sací hadice.....	31,5 / 41,7 mm
Napětí výměnného akumulátoru.....	18 V
Hmotnost podle prováděcího předpisu EPTA 01/2003.....	5,4 kg

Typická vážená hladina akustického tlaku je 70 dB(A) a hladina akustického výkonu 85 dB(A).
Používejte chrániče sluchu !

VAROVÁNÍ! Seznamte se se všemi bezpečnostními pokyny a sice i s pokyny v příložené brožůře. Zanedbání při dodržování varovných upozornění a pokynů mohou mít za následek úder elektrickým proudem, požár a/nebo těžká poranění.

Všechna varovná upozornění a pokyny do budoucna uschovejte.

SPECIÁLNÍ BEZPEČNOSTNÍ UPOZORNĚNÍ

Všeobecně se nesmí odsávat žádné hořlavé a výbušné kapaliny jako jsou ředidla, benzín, olej, alkohol, rozpouštědla a také části teplejší než 60°C (kovové třísky, popel). Jinak hrozí nebezpečí výbuchu a požáru.

Stroj se nesmí používat v blízkosti hořlavých plynů a jiných látek.

Stroje včetně příslušenství se nesmí používat když: stroj je viditelně poškozen (praskliny, trhliny), přívodní kabel je poškozen nebo stav stroje dává podezření na skrytý defekt (např. po pádu stroje).

Nemířit dýzou, hadicí nebo trubicí na lidi ani zvířata.

Začne-li vycházet pěna či voda, okamžitě stroj vypnout a nádobu popřípadě i filtr vyčistit.

Kyseliny, aceton či ředidla by mohly stroj naleptat.

Záruka se nepřebírá vznikne-li škoda při chybném a nebo nepřiměřeném používání nebo neodbornou opravou.

Nepoužívat pro odsávání zdraví škodlivých prachů.

Není vhodné pro odsávání silně pěnivých kapalin.

Před zahájením veškerých prací na vrtacím šroubováku vyjmout výměnný akumulátor.

Použitě nevyhazujte do domovního odpadu nebo do ohně. Milwaukee nabízí ekologickou likvidaci starých článků, ptejte se u vašeho obchodníka s nářadím.

Náhradní akumulátor neskladujte s kovovými předměty, nebezpečí zkratu.

Akumulátor systému C18 nabíjejte pouze nabíječkou systému V28. Nenabíjejte akumulátory jiných systémů.

Při extrémní zátěži či vysoké teplotě může z akumulátoru vytékat kapalina. Při zasažení touto kapalinou okamžitě zasažená místa omyjte vodou a mýdlem. Při zasažení očí okamžitě důkladně po dobu alespoň 10min. omývat a neodkladně vyhledat lékaře.

Tento přístroj není určen k používání osobami (včetně dětí) s omezenými tělesnými, smyslovými nebo duševními schopnostmi nebo osobami s nedostatečnými zkušenostmi a/nebo znalostmi, pokud nepracují pod dozorem osoby zodpovědné za bezpečnost nebo pokud touto osobou nebyli poučeni o tom, jak se přístroj má používat. Děti by měly být pod dozorem, aby bylo zajištěno, že si s přístrojem nebudou hrát.

OBLAST VYUŽITÍ

Stroj je vhodný pro následující funkce. Odsávání netoxických prachů a nehořlavých kapalin, nasávání čistící a znečištěné vody, čištění ucpaných odtoků, uklízení místnosti. (Stavby, pracoviště.)

Toto zařízení lze používat jen pro uvedený účel.

CE-PROHLÁŠENÍ O SHODĚ

Se vši zodpovědností prohlašujeme, že tento výrobek odpovídá následujícím normám a normativním dokumentům:

EN 60335-1:2002 + A11:2004 + A1:2004 + A12:2006 + Cor.:2006 + A2:2006 + Cor.:2007-01 + Cor.:2007-02 + A13:2008 + Cor.:2009 + Cor.:2010 + A14:2010
EN 60335-2-29:2004 + A2:2010
EN 55014-1:2006 + A1:2009 + A2:2011
EN 55014-2:1997 + A1:2001 + A2:2008

v souladu se směrnicemi EHS č.
2011/65/EU (RoHS)
2006/95/ES
2004/108/ES



Winnenden, 2012-10-26

Rainer Kumpf
Director Product Development

Zplnomocněn k sestavování technických podkladů.

AKUMULÁTORY

Přístroj se může provozovat s následujícími bateriemi Milwaukee:

18 V NiCd System PBS3000
18 V Li-Io System V
18 V Li-Io System C

Nový akumulátor dosáhne plné kapacity po 4 - 5 nabíjecích cyklech. Déle nepoužívané akumulátory je nutné před použitím znovu nabít.

Teplota přes 50°C snižuje výkon akumulátoru. Chraňte před dlouhým přehříváním na slunci či u topení.

Kontakty nabíječky a akumulátoru udržujte v čistotě.

Optimální životnost akumulátorů se zajistí, když se po použití vždy plně nabijí.

ÚDRŽBA

Používat výhradně příslušenství Milwaukee a náhradní díly Milwaukee. Díly jejichž výměny nebyla popsána, nechte vyměnit v autorizovaném servisu (viz. "Záruky / Seznam servisních míst")

Při potřebě podrobného rozkresu konstrukce, oslovte informaci o typu a desetimístném objednacím čísle přímo servis a nebo výrobce, Milwaukee Electric Tool, Max-Eyth-Straße 10, D-71364 Winnenden, Germany.

SYMBOLY

Před spuštěním stroje si pečlivě přečtěte návod k používání.



Před zahájením veškerých prací na vrtacím šroubováku vyjmout výměnný akumulátor.



Elektrické nářadí nevyhazujte do komunálního odpadu! Podle evropské směrnice 2002/96/EC o nakládání s použitými elektrickými a elektronickými zařízeními a odpovídajících ustanovení právních předpisů jednotlivých zemí se použitá elektrická nářadí musí sbírat odděleně od ostatního odpadu a podrobit ekologicky šetrnému recyklování.

TECHNICKÉ ÚDAJE Akumulátorová vysávač M18 VC

Prietokové množstvo vzduchu.....	1246 l/min
Podtlak.....	80 mbar
Objem:	
Nádrž.....	9,79 l
Pevné častice.....	9,65 l
Kvapalina.....	7,5 l
Plocha filtra.....	2323 cm ²
Priemer sacieho potrubia.....	31,5 / 41,7 mm
Napätie výmenného akumulátora.....	18 V
Hmotnosť podľa vykonávacieho predpisu EPTA 01/2003.....	5,4 kg

A-hodnota hladiny akustického tlaku prístroja je normovane G163 ako 70 dB (A). Hladina hluku pri práci môže prekročiť 85 dB (A).
Používajte ochranu sluchu!

⚠ POZOR! Zoznámte sa so všetkými bezpečnostnými pokynmi a sice aj s pokynmi v priloženej brožúre.
Zanedbanie dodržiavania Výstražných upozornení a pokynov uvedených v nasledujúcom texte môže mať za následok zásah elektrickým prúdom, spôsobiť požiar a/alebo ťažké poranenie.
Tieto Výstražné upozornenia a bezpečnostné pokyny starostlivo uschovajte na budúce použitie.

ŠPECIÁLNE BEZPEČNOSTNÉ POKYNY

Všeobecne nesmú byť nasávané žiadne horľavé a výbušné rozpušťačlá, tekutiny ako benzín, olej, alkohol, riedidlo a žiadne častice (kovové triesky, popol) s teplotou nad 60 °C; v takom prípade hrozí nebezpečenstvo výbuchu a požiaru!
Prístroj sa nesmie používať v blízkosti vznietivých plynov a látok.

Prístroje vrátane príslušenstva nepoužívať ak: je prístroj zjavne poškodený (trhliny, zlomy), je pripájací sieťový kábel porušený, alebo vznikajú trhliny príp. došlo k zostátnutiu alebo je podozrenie skrytej poruchy (po páde).

Dýzu, hadicu alebo rúru nesmerovať na ľudí alebo zvieratá.
Pri úniku peny alebo vody prístroj okamžite vypnúť. Nádrž a príp. filter vyprázdiť.

Kyseliny, aceton a rozpúšťačlá môžu prístrojové časti naleptať.

Pri použití na iné účely, nesprávnej obsluhu alebo neodbornej oprave, sa záruka na prípadné škody nevzťahuje.

Nepoužívať na odsávanie škodlivých prachov pre zdravie.
Nie je vhodný na nasávanie silno peniacich tekutín.

Pred každou prácou na stroji výmenný akumulátor vytiahnuť.

Opotrebované výmenné akumulátory nezahadzujte do ohňa alebo medzi domový odpad. Milwaukee ponúka líkvidáciu starých výmenných akumulátorov, ktorá je v súlade s ochranou životného prostredia; informujte sa u Vášho predajcu.

Výmenné akumulátory neskladovať spolu s kovovými predmetmi (nebezpečenstvo skratu).

Výmenné akumulátory systému C18 nabíjať len nabíjacími zariadeniami systému C18. Akumulátory iných systémov týmto zariadením nenabíjať.

Pri extrémnych záťažach alebo extrémnych teplotách môže dôjsť k vytečeniu batérovej tekutiny z poškodeného výmenného akumulátora. Ak dôjde ku kontaktu pokožky s roztokom, postihnuté miesto umyť vodou a mydlom. Ak sa roztok dostane do očí, okamžite ich dôkladne vypláchnuť po dobu min. 10 min a bezodkladne vyhľadať lekára.

Tento prístroj nie je určený k používaniu osobami (včítane detí) s obmedzenými telesnými, zmyslovými alebo

duševnými schopnosťami alebo osobami s nedostatočnými skúsenosťami a/alebo znalosťami, pokiaľ nepracujú pod dozorom osoby zodpovednej za bezpečnosť alebo pokiaľ touto osobou neboli poučení o tom, ako sa prístroj má používať.
Deti by mali byť pod dozorom, aby bolo zaistené, že sa prístrojom nebudú hrať.

POUŽITIE PODĽA PREDPISOV

Prístroj je vhodný na nasledovné práce: Odsávanie netoxických prachov a nehorľavých tekutín, nasávanie čistiacej alebo odpadovej vody, uvoľňovanie upchatých odtokov, dočisťovanie vor Ort (stavba, pracovisko a i.)
Tento prístroj sa smie používať len v súlade s uvedenými predpismi.

CE - VYHLÁSENIE KONFORMITY

Vyhlasujeme v našej výhradnej zodpovednosti, že tento produkt zodpovedá nasledovným normám alebo normatívnym dokumentom.
EN 60335-1:2002 + A11:2004 + A1:2004 + A12:2006 + Cor.:2006 + A2:2006 + Cor.:2007-01 + Cor.:2007-02 + A13:2008 + Cor.:2009 + Cor.:2010 + A14:2010
EN 60335-2-29:2004 + A2:2010
EN 55014-1:2006 + A1:2009 + A2:2011
EN 55014-2:1997 + A1:2001 + A2:2008
podľa predpisov smerníc
2011/65/EU (RoHS)
2006/95/EC
2004/108/EC



Winnenden, 2012-10-26

Rainer Kumpf
Director Product Development

Splnomocnený zostaviť technické podklady.

AKUMULÁTORY

Prístroj sa môže prevádzkovať s nasledujúcimi batériami Milwaukee:
18 V NiCd System PBS3000
18 V Li-Io System V
18 V Li-Io System C

Nové výmenné akumulátory dosiahnu svoju maximálnu kapacitu po 4-5 nabitách a vybitiach. Dlhší čas nepoužívané výmenné akumulátory pred použitím dobiť.

Teplota vyššia ako 50 °C znižuje výkon výmenného akumulátora. Zabráňte dlhšiemu ohriatiu slnkom alebo kúrením.

Pripájacie kontakty na nabíjacom zariadení a výmennom akumulátore udržiavať čisté.

K zachovaniu optimálnej životnosti se batérie musejí po použití vždy úplne dobiť.

ÚDRZBA

Používať len Milwaukee príslušenstvo a Milwaukee náhradné diely. Súčiastky bez návodu na výmenu treba dat vymeniť v jednom z Milwaukee zákaznických centier (viď brožúru Záruka/Adresy zákaznických centier).

Pri udaní typu stroja a desaťmiestneho čísla nachádzajúceho sa na štítku dá sa v prípade potreby vyžiadať explozívna schéma prístroja od Vášho zákaznického centra alebo priamo v Milwaukee Electric Tool, Max-Eyth-Straße 10, D-71364 Winnenden, Germany.

SYMBOLY

Pred prvým použitím prístroja si pozorne prečítajte návod na obsluhu.



Pred každou prácou na stroji výmenný akumulátor vytiahnuť.



Elektrické náradie nevyhadzujte do komunálneho odpadu! Podľa európskej smernice 2002/96/ES o nakladaní s použitými elektrickými a elektronickými zariadeniami a zodpovedajúcich ustanovení právnych predpisov jednotlivých krajín sa použité elektrické náradie musí zbierať oddelene od ostatného odpadu a podrobiť ekologicky šetrnej recyklácii.

DANE TECHNICZNE Odkurzacz akumulatorowa M18 VC

Prędkość przepływu powietrza	1246 l/min
Podciśnienie	80 mbar
Pojemność	
Pojemnik	9,79 l
Cząstki stałe	9,65 l
Płyn	7,5 l
Powierzchnia filtra	2323 cm ²
Średnica węża zasysającego	31,5 / 41,7 mm
Napięcie baterii akumulatorowej	18 V
Ciężar wg procedury EPTA 01/2003	5,4 kg

Typowy poziom ciśnienia akustycznego według krzywej A poniżej 70dB (A). Poziom hałas podczas pracy może przekroczyć 85dB (A).
Należy używać ochroniaczy uszu!

⚠ OSTRZEŻENIE! Prosimy o przeczytanie wskazówek bezpieczeństwa i zaleceń, również tych, które zawarte są w załączonej broszurze. Błędy w przestrzeganiu poniższych wskazówek mogą spowodować porażenie prądem, pożar i/lub ciężkie obrażenia ciała.
Należy starannie przechowywać wszystkie przepisy i wskazówki bezpieczeństwa dla dalszego zastosowania.

INSTRUKCJE DOTYCZĄCE BEZPIECZEŃSTWA

Nie wlewać do urządzenia żadnych palnych czy wybuchowych rozpuszczalników ani płynów, takich jak benzyna, olej, alkohol, rozcieńczalniki, ani też materiałów stałych, takich jak opiłki metali lub popiół o temperaturze wyższej niż 60°C - w przeciwnym razie może dojść do wybuchu lub pożaru!

Urządzenia nie wolno używać w pobliżu gazów lub innych substancji palnych.

Nie uruchamiać urządzeń ani wyposażenia dodatkowego w przypadku, gdy urządzenie jest w sposób widoczny uszkodzone (pęknięcia, złamania), kabel zasilający jest uszkodzony lub są na nim widoczne oznaki pęknięć lub starzenia, lub gdy istnieje podejrzenie wystąpienia uszkodzenia niewidocznego (po upadku).

Nie kierować dyszy, węża ani rury na ludzi ani zwierzęta.

W przypadku wydostawania się piany lub wody natychmiast wyłączyć urządzenie. Opróżnić pojemnik i w razie potrzeby wyjąć harmonijkowy wkład filtra.

Kwasy, aceton i rozpuszczalniki mogą powodować korozję części urządzenia.

W przypadku niewłaściwego użytkowania, nieprawidłowej pracy lub nieprofesjonalnych napraw nie przyjmujemy odpowiedzialności za żadne zaistniałe szkody.

Nie zasysać pyłów szkodliwych dla zdrowia.

Nie nadaje się do zbierania płynów tworzących obfitą pianę.

Przed przystąpieniem do jakichkolwiek prac na elektronarzędziu należy wyjąć wkładkę akumulatorową.

Zużytych akumulatorów nie wolno wrzucać do ognia ani traktować jako odpadów domowych. Milwaukee oferuje ekologiczną utylizację zużytych akumulatorów.

Nie przechowywać akumulatorów wraz z przedmiotami metalowymi (niebezpieczeństwo zwarcia).

Akumulatory Systemu C18 należy ładować wyłącznie przy pomocy ładowarek Systemu C18. Nie ładować przy pomocy tych ładowarek akumulatorów innych systemów.

W skrajnych warunkach temperaturowych lub przy bardzo dużym obciążeniu może dochodzić do wycieku kwasu akumulatorowego z uszkodzonych baterii akumulatorowych. W przypadku kontaktu z kwasem akumulatorowym należy natychmiast przemyć miejsce kontaktu wodą z mydłem. W przypadku kontaktu z oczami należy dokładnie przepłukiwać

oczy przynajmniej przez 10 minut i zwrócić się natychmiast o pomoc medyczną.

Urządzenie nie jest przeznaczone do tego, aby było użytkowane przez osoby (łącznie z dziećmi) o ograniczonej zdolności psychicznej, czuciowej lub z niedostatecznym doświadczeniem lub wiedzą, chyba że będą one nadzorowane przez osobę dbającą o ich bezpieczeństwo i zostaną przez nią poinstruowane, jak należy obsługiwać urządzenie.

Należy pilnować dzieci, aby wykluczyć możliwość ich zabawy z tym urządzeniem.

WARUNKI UŻYTKOWANIA

Odkurzacz może być używany do zasysania nietoksycznych pyłów i niepalnych cieczy, zasysania zabrudzonej wody, czyszczenia zatłoczonych rur odpływowych, sprzątania w miejscach pracy (budynki, stanowiska pracy, itp.).

Produkt można użytkować wyłącznie zgodnie z jego normalnym przeznaczeniem.

DEKLARACJA ZGODNOŚCI CE

Oświadczamy z pełną odpowiedzialnością, że produkt ten odpowiada wymaganiom następujących norm i dokumentów normatywnych
EN 60335-1:2002 + A11:2004 + A1:2004 + A12:2006 + Cor.:2006 + A2:2006 + Cor.:2007-01 + Cor.:2007-02 + A13:2008 + Cor.:2009 + Cor.:2010 + A14:2010
EN 60335-2-29:2004 + A2:2010
EN 55014-1:2006 + A1:2009 + A2:2011
EN 55014-2:1997 + A1:2001 + A2:2008
i jest zgodny z wymaganiami dyrektyw 2011/65/EU (RoHS)
2006/95/WE
2004/108/WE



Winnenden, 2012-10-26

Rainer Kumpf
Director Product Development

Upelnomocniony do zestawienia danych technicznych

BATERIE AKUMULATOROWE

Urządzenie może być zasilane następującymi akumulatorami firmy Milwaukee:
18 V NiCd System PBS3000
18 V Li-Io System V
18 V Li-Io System C

Nowe baterie akumulatorowe osiągają swoją pełną pojemność po 4 - 5 cyklach ładowania i rozładowywania. Akumulatory, które nie były przez dłuższy czas użytkowane, należy przed użyciem naładować.

W temperaturze powyżej 50°C następuje spadek osiągniętej pojemności wkładki akumulatorowej. Unikaj długotrwałego wystawienia na oddziaływanie ciepła lub promieni słonecznych (niebezpieczeństwo przegrzania).

Styki ładowarek i wkładek akumulatorowych należy utrzymywać w czystości

W celu zagwarantowania optymalnej żywotności należy po zakończonej eksploatacji naładować akumulatory do pełna.

UTRZYMANIE I KONSERWACJA

Używać tylko i wyłącznie wyposażenia dodatkowego Milwaukee i części zamiennych Milwaukee. Gdyby trzeba było wymienić części, które nie zostały opisane, należy skontaktować się z przedstawicielem serwisu Milwaukee (patrz wykaz adresów punktów usługowych/gwarancyjnych).

Na życzenie można otrzymać rysunek widoku zespołu rozebranego. Przy zamawianiu należy podać dziesięciocyfrowy numer oraz typ elektronarzędzia umieszczony na tabliczce znamionowej. Zamówienia można dokonać albo u lokalnych przedstawicieli serwisu, albo bezpośrednio w Milwaukee Electric Tool, Max-Eyth-Straße 10, D-71364 Winnenden, Germany.

SYMBOLY

Przed uruchomieniem elektronarzędzia zapoznać się uważnie z treścią instrukcji.



Przed przystąpieniem do jakichkolwiek prac na elektronarzędziu należy wyjąć wkładkę akumulatorową.



Nie wyrzucać elektronarzędzi wraz z odpadami z gospodarstwa domowego! Zgodnie z Europejską Dyrektywą 2002/96/WE w sprawie zużytego sprzętu elektrotechnicznego i elektronicznego oraz dostosowaniem jej do prawa krajowego, zużyte elektronarzędzia należy posegregować i zutylizować w sposób przyjazny dla środowiska.

MŰSZAKI ADATOK Akkumulátors porszívó M18 VC

A légáramlás mértéke.....	1246 l/min
Vákuum	80 mbar
Kapacitás	
Tartály	9,79 l
Szilárd	9,65 l
Folyékony	7,5 l
Szűrő felület.....	2323 cm ²
Szívószáj átmérő.....	31,5 / 41,7 mm
Akkumulátor feszültség.....	18 V
Súly a 01/2003 EPTA-eljárás szerint.....	5,4 kg

A készülék A-értékelésű hangnyomás szintje szabványosan kisebb, mint 70 dB (A). A zajszint munkavégzés közben átlépheti a 85 dB (A) értéket.
Hallásvédő eszköz használata ajánlott!

⚠ FIGYELMEZTETÉS! Olvasson el minden biztonsági útmutatót és utasítást, a mellékelt brosúrában találhatóakat is. A következőkben leírt előírások betartásának elmulasztása áramütésekhez, tűzhoz és/vagy súlyos testi sérülésekhez vezethet.
Kérjük a későbbi használatra gondosan őrizze meg ezeket az előírásokat.

KÜLÖNLEGES BIZTONSÁGI TUDNIVALÓK

Soha ne szívjon fel a gépbe sem semmilyen gyúlékony és robbanékony anyagot, sem a következőket: benzin, olaj, alkohol, hígítók vagy kis részek (pl.: fém tömitések, vagy hamu) ami 60 C foknál melegebb lehet - robbanás és tűzveszély állhat fent!

A gép használata nem engedélyezett gyúlékony gázok és anyagok közelében.

Ne használja a tartozékokat és a gépet a következő esetekben: ha a gépnek látható sérülése van (törés/repedés); az áramellátó kábel hibás, vagy látható törésre vagy öregedésre utaló jeleket mutat; ha nem látható, de feltételezhető sérülés van a gépben (pl.: leejtés után).

Ne fordítsa a szívószáját, tömlőt, vagy csövet ember vagy állat felé.

Ha bármilyen hab vagy víz folyik ki, azonnal kapcsolja ki a gépet. Úrítse ki a tartályt, és ha szükséges a redős szűrőt Savak, aceton és oldószerek megmarhatják a gép részeit.

Helytelen vagy nem rendeltetésszerű használat esetén, vagy nem szakszerű javítás esetén garancia megszűnik.

Ne alkalmazzon elszívást egészségre káros porok esetén.

Nem alkalmas nagy habot képző folyadékok felszívására.

Karbantartás, javítás, tisztítás, stb. előtt az akkumulátort ki kell venni a készülékből.

A használt akkumulátort ne dobja tűzbe vagy a háztartási szemétkébe. Tájékoztódjon a szakszerű megsemmisítés helyi lehetőségeiről.

Az akkumulátort ne tárolja együtt fém tárgyakkal. (Rövidzárlat veszélye).

Az "C18" elnevezésű rendszerhez tartozó akkumulátorokat kizárólag a rendszerhez tartozó töltővel töltsse fel. Ne használjon más rendszerbe tartozó töltőt.

Akkumulátor sav folyhat a sérült akkumulátorból extrém terhelés alatt, vagy extrém hő miatt. Ha az akkumulátor sav a bőrre kerül azonnal mossa meg szappanos vízzel. Szembe kerülés esetén folyóvíz alatt tartsa a szemét minimum 10 percig és azonnal forduljon orvoshoz.

A készüléket nem korlátozott fizikai, érzékszervi vagy szellemi képességekkel rendelkező, ill. tapasztalattal és/vagy ismeretekkel nem rendelkező személyek (beleértve a gyermekeket is) általi használatra tervezték, hacsak nem azok egy a biztonságukért illetékes személy felügyelete alatt

állnak, vagy utasításokat kaptak e személytől a készülék kezelésére vonatkozóan.
A gyermekeket felügyelni kell annak biztosítására, hogy ne játszanak a készülékkel.

RENDELTETTÉSSZERŰ HASZNÁLAT

A porszívó a következő alkalmazásokra használható: nem-toxikus por és nem-maró folyadékok elszívására, sáros vagy szennyezett víz felszívására, eldugult vízvezetők kitisztítására, építési helyszín tisztítására (építkezés, munka terület stb.)

A készüléket kizárólag az alábbiakban leírtaknak megfelelően szabad használni.

CE-AZONOSSÁGI NYILATKOZAT

Teljes felelősségünk tudatában kijelentjük, hogy jelen termék megfelel a következő szabványoknak vagy szabványossági dokumentumoknak:
EN 60335-1:2002 + A11:2004 + A1:2004 + A12:2006 + Cor.:2006 + A2:2006 + Cor.:2007-01 + Cor.:2007-02 + A13:2008 + Cor.:2009 + Cor.:2010 + A14:2010
EN 60335-2-29:2004 + A2:2010
EN 55014-1:2006 + A1:2009 + A2:2011
EN 55014-2:1997 + A1:2001 + A2:2008
irányelvek határozataival egyetértésben
2011/65/EU (RoHs)
2006/95/EK
2004/108/EK.



Winnenden, 2012-10-26

Rainer Kumpf
Director Product Development

Műszaki dokumentáció összeállításra felhatalmazva

AKKUK

A készülék a következő Milwaukee akkukkal működtethető:
18 V NiCd System PBS3000
18 V Li-Io System V
18 V Li-Io System C

Új akkumulátor a teljes kapacitást 4-5 töltési/lemerülési ciklus után éri el. A hosszabb ideig üzemben kívül lévő akkumulátort használat előtt ismételtelen fel kell tölteni.

50°C feletti hőmérsékletnél csökkenhet az akkumulátor teljesítménye. Kerülni kell a túlzottan meleg helyen vagy napon történő hosszabb idejű tárolást.

A töltő és az akkumulátor csatlakozóit mindig tisztán kell tartani.

Az optimális élettartam érdekében használat után az akkukat teljesen fel kell tölteni.

KARBANTARTÁS

Csak Milwaukee tartozékokat és Milwaukee pótalkatrészeket szabad használni. Az olyan elemeket, melyek cseréje nincs ismertette, cseréltesse ki Milwaukee szervizzel (lásd Garancia/Ügyfélszolgálat címei kiadványt).

Szükség esetén a készülékek robbantott ábráját - a készülék típusa és tízjegyű azonosító száma alapján a területileg illetékes Milwaukee márkaszerviztől vagy közvetlenül a gyártótól (Milwaukee Electric Tool, Max-Eyth-Straße 10, D-71364 Winnenden, Germany) lehet kérni.

SZIMBÓLUMOK

Kérjük alaposan olvassa el a tájékoztatót mielőtt a gépet használja.



Karbantartás, javítás, tisztítás, stb. előtt az akkumulátort ki kell venni a készülékből.



Az elektromos kéziszerszámokat ne dobja a háztartási szemétkébe! A használt villamos és elektronikai készülékekről szóló 2002/96/EK irányelv és annak a nemzeti jogba való átültetése szerint az elhasznált elektromos kéziszerszámokat külön kell gyűjteni, és környezetbarát módon újra kell hasznosítani.

TEHNIČNI PODATKI **Baterijske sesalniki** **M18 VC**

zračni tok	1246 l/min
Podtlak	80 mbar
Prostorina	
Posoda	9,79 l
Trdno telo	9,65 l
Tekočina	7,5 l
Površina filtra	2323 cm ²
Premer sesalne cevi	31,5 / 41,7 mm
Napetost izmenljivega akumulatorja	18 V
Teža po EPTA-proceduri 01/2003	5,4 kg

A ocenjeni nivo zvočnega tlaka znaša tipično manj kot 70 dB (A)
 Stopnja hrupa pri delu lahko presega 85 dB (A).
 Nosite zaščito za sluh!

⚠ OPOZORILO! Preberite vsa varnostna opozorila in navodila, tudi tista v priloženi brošuri. Napake zaradi neupoštevanja spodaj navedenih opozoril in napolit lahko povzročijo električni udar, požar in/ali težke telesne poškodbe.
Vsa opozorila in napotila shranite, ker jih boste v prihodnje še potrebovali.

SPECIALNI VARNOSTNI NAPOTKI

Na splošno se ne smejo vsesavati nikakršna eksplozivna topila, tekočine kot bencin, olje, alkohol, razredčilo in majhni deli (kovinski drobci, pepel), s temperaturo nad 60 °C; v nasprotnem primeru preti nevarnost eksplozije!

Naprava se ne sme uporabljati v bližini vnetljivih plinov in substanc.

Naprav vključno z opremo ne uporabljajte, če: naprava kaže razpoznavne poškodbe (razpoke / lome), če je električni priključni vod pokvarjen, oziroma če se na njem kažejo razpoke oziroma znaki staranja, če obstaja sum na neko nevidno poškodbo (po padcu).

Šobe, gibke cevi ali cevi ne usmerjajte proti ljudem ali živalim.

Pri izstopanju pene ali vode takoj izklopite. Izpraznite posodo in po potrebi nagubani filter.

Kislina, aceton in topila lahko nagrizejo dele naprave.

Pri uporabi, ki ni v skladu z namembnostjo, nepravilnem upravljanju ali nestrokovnem popravilu ne prevzemamo nikakršnega jamstva za morebitno škodo.

Ne uporabljajte za sesanje zdravju škodljivega prahu.

Ni primerno za sesanje tekočin, ki se močno penijo.

Pred deli na stroju izvlcite izmenljivi akumulator.

Izrabljenih izmenljivih akumulatorjev ne mečite v ogenj ali v gospodinjske odpadke. Milwaukee nudi okolju prijazno odlaganje starih izmenljivih akumulatorjev; prosimo povprašajte vašega strokovnega trgovca.

Izmenljivih akumulatorjev ne hranite skupaj s kovinskimi predmeti (nevarnost kratkega stika).

Izmenljive akumulatorje sistema C18 polnite samo s polnilnimi aparati sistema C18. Ne polnite nobenih akumulatorjev iz drugih sistemov.

Pod ekstremno obremenitvijo ali ob ekstremni temperaturi iz poškodovanega izmenljivega akumulatorja lahko izteka akumulatorska tekočina. Po stiku z akumulatorsko tekočino prizadeto mesto takoj izperite z vodo in milom. Po stiku z očmi takoj najmanj 10 minut dolgo temeljito izpirajte in nemudoma obiščite zdravnika.

Ta naprava ni namenjena uporabi s strani oseb (vključujoč otroke) z omejenimi fizičnimi, senzoričnimi ali duševnimi zmogljivostmi ali s pomanjkankljivimi izkušnjami in/ali znanji razen, če so pod nadzorom pristojne osebe ali so od te

prejeli navodila kako je potrebno napravo uporabljati. Otroke je potrebno nadzorovati, da se zagotovi, da se z napravo ne bodo igrali.

UPORABA V SKLADU Z NAMEMBNOSTJO

Naprava je primerna za naslednja dela: odsesavanje nestrupenega prahu in neločljivih tekočin, odsesavanje čistilne ali umazane vode, čiščenje zamašenih odtokov, končno čiščenje na kraju (gradbišče, delovno mesto itd.).

Ta naprava se sme uporabiti samo v skladu z namembnostjo uporabiti samo za navede namene.

CE-IZJAVA O KONFORMNOSTI

Z lastno odgovornostjo izjavljamo, da je ta produkt skladen z naslednjimi normami ali normativnimi dokumenti.
 EN 60335-1:2002 + A11:2004 + A1:2004 + A12:2006 + Cor.:2006 + A2:2006 + Cor.:2007-01 + Cor.:2007-02 + A13:2008 + Cor.:2009 + Cor.:2010 + A14:2010
 EN 60335-2-29:2004 + A2:2010
 EN 55014-1:2006 + A1:2009 + A2:2011
 EN 55014-2:1997 + A1:2001 + A2:2008
 v skladu z določili smernic
 2011/65/EU (RoHs)
 2006/95/ES
 2004/108/ES



Winnenden, 2012-10-26

Rainer Kumpf
 Director Product Development

Pooblaščen za izdelavo spisov tehnične dokumentacije.

AKUMULATORJI

To napravo je mogoče napajati s sledečimi Milwaukee akumulatorskimi baterijami:
 18 V NiCd System PBS3000
 18 V Li-Io System V
 18 V Li-Io System C

Novi izmenljivi akumulatorji dosežejo svojo polno kapaciteto po 4 – 5 ciklih polnjenja in praznjenja. Izmenljive akumulatorje, ki jih daljši čas niste uporabljali, pred uporabo naknadno napolnite.

Temperatura nad 50 °C zmanjšuje zmogljivost izmenljivega akumulatorja. Izogibajte se daljšemu segrevanju zaradi sončnih žarkov ali gretja.

Pazite, da ostanejo priključni kontakti na polnilnem aparatu in izmenljivem akumulatorju čisti.

Za optimalno življenjsko dobo je akumulatorje potrebno po uporabi napolniti do konca.

VZDRŽEVANJE

Uporabljajte samo Milwaukee pribor in Milwaukee nadomestne dele. Poskrbite, da sestavne dele, katerih zamenjava ni opisana, zamenjajo v Milwaukee servisni službi (upoštevajte brošuro Garancija/Naslovi servisnih služb).

Po potrebi se lahko pri vaši servisni službi ali direktno pri Milwaukee Electric Tool naroči eksplozijska risba naprave ob navedbi tipa stroja in desetmestne številke s tipske ploščice Milwaukee Electric Tool, Max-Eyth-Straße 10, D-71364 Winnenden, Germany.

SIMBOLI

Prosimo, da pred uporabo pozorno preberete to navodilo za uporabo.



Pred vsemi deli na stroji odstranite izmenljivi akumulator.



Elektricnega orodja ne odstranjujte s hišnimi odpadki! V skladu z Evropsko direktivo 2002/96/EC o odpadni električni in elektronski opremi in z njenim izvajanjem v nacionalni zakonodaji je treba električna orodja ob koncu njihove življenjske dobe loceno zbirati in jih predati v postopek okolju prijaznega recikliranja.

TEHNIČKI PODACI Akumulatorska usisavač prašina M18 VC

Strujanje zraka.....	1246 l/min
Sniženi tlak	80 mbar
Zapremina:	
Rezervoar:.....	9,79 l
Čvrsto tijelo.....	9,65 l
Tekućina	7,5 l
Površina filtera:.....	2323 cm ²
Promjer usisnog crijeva.....	31,5 / 41,7 mm
Napon baterije za zamjenu.....	18 V
Težina po EPTA-proceduri 01/2003.....	5,4 kg

A-ocijenjeni nivo pritiska zvuka aparata je tipično manji od 70 dB (A). Nivo buke kod rada može prekoračiti 85 dB (A) Nositi zaštitu sluha!

⚠ UPOZORENIE! Pročitajte sigurnosne upute i uputnice, isto i one iz priložene brošure. Ako se ne bi poštivala napomene o sigurnosti i upute to bi moglo uzrokovati strujni udar, požar i/ili teške ozljede. **Sačuvajte sve napomene o sigurnosti i upute za buduću primjenu.**

SPECIJALNE SIGURNOSNE UPUTE

Generalno se ne smiju usisavati nikakva zapaljiva ili eksplozivna otapala, tekućine kao benzin, ulje, alkohol, razrijeđivači i nikakvi dijelovi (metalne strugotine, pepeo), sa jednom temperaturom od preko 60 °C; postoji opasnost od eksplozije i požara!

Uređaj se ne smije upotrebljavati u blizini zapaljivih plinova i supstancija.

Uređaje uključno pribor ne stavljati u pogon ako: Uređaj pokazuje vidljiva oštećenja (pukotine/ionove), ako je vod priključka struje defektan ili pokazuje stvaranje pukotina odnosno starenja, ako postoji sumnja na neki nevidljivi defekt (nakon pada).

Sapnicu, gumenu cijev ili cijev ne usmjeravati prema ljudima i životinjama.

Kod izlaska pjene ili vode odmah isključiti. Rezervoar i po potrebi naborani filter isprazniti.

Kiselina, aceton i otapalo mogu nagrizzati dijelove uređaja.

Kod primjene u druge svrhe, nestručnog rukovanja ili nestručne popravke se ne preuzima jamstvo za eventualna oštećenja.

Ne upotrebljavati za usisavanje prašina koje ugrožavaju zdravlje.

Nije prikladno za usisavanje jako pjenušavih tekućina.

Prije svih radova na stroju izvaditi bateriju za zamjenu.

Istrošene baterije za zamjenu ne baciti u vatru ili u kućno smeće. Milwaukee nudi mogućnost uklanjanja starih baterija odgovarajuće okolini; upitajte molimo Vašeg stručnog trgovca.

Baterije za zamjenu ne čuvati skupa sa metalnim predmetima (opasnost od kratkog spoja).

Baterije sistema C18 puniti samo sa uređajem za punjenje sistema C18. Ne puniti baterije iz drugih sistema.

Pod ekstremnim opterećenjem ili ekstremne temperature može iz oštećenih baterija iscuriti baterijska tekućina. Kod dodira sa baterijskom tekućinom odmah isprati sa vodom i sapunom. Kod kontakta sa očima odmah najmanje 10 minuta temeljno ispirati i odmah potražiti liječnika.

Ovaj aparat nije određen za korištenje od strane osoba (uključujući djecu) sa ograničenim fizičkim, senzorskim ili duševnim sposobnostima ili zbog manjkavog iskustva i/ili znanja, osim ako se ove nadziru od strane jedne osobe, koja je nadležna za njihovu sigurnost, ili su od ove osobe,

koja je nadležna za njihovu sigurnost, poučene, kako se ovaj aparat koristi. Djeca se moraju nadzirati kako bi se osiguralo, da se ne igraju sa ovim aparatom.

PROPISNA UPOTREBA

Uređaj je prikladan za slijedeće radove: Usisavanje neotrovnih prašina i negorivih tekućina, usisavanje vode od žbuke i prljave vode, slobodno usisavanje začepljenih odvoda, konačno čišćenje na licu mjesto (gradilište, radno mjesto itd.).

Ovaj aparat se smije upotrijebiti samo u određene svrhe kao što je navedeno.

CE-IZJAVA KONFORMNOSTI

Izjavljujemo na osobnu odgovornost, da se ovaj proizvod slaže sa slijedećim normama ili normativnim dokumentima.
EN 60335-1:2002 + A11:2004 + A1:2004 + A12:2006 + Cor.:2006 + A2:2006 + Cor.:2007-01 + Cor.:2007-02 + A13:2008 + Cor.:2009 + Cor.:2010 + A14:2010
EN 60335-2-29:2004 + A2:2010
EN 55014-1:2006 + A1:2009 + A2:2011
EN 55014-2:1997 + A1:2001 + A2:2008
po odredbama smjernica
2011/65/EU (RoHS)
2006/95/EC
2004/108/EC



Winnenden, 2012-10-26

Rainer Kumpf
Director Product Development

Ovlašten za formiranje tehničke dokumentacije.

BATERIJE

Ovaj aparat se može poganjati sa slijedećim Milwaukee akumulatorima:
18 V NiCd System PBS3000
18 V Li-Io System V
18 V Li-Io System C

Nove baterije postižu svoj puni kapacitet nakon 4-5 ciklusa punjenja i pražnjenja. Baterije koje duže vremena nisu korištene, prije upotrebe napuniti.

Temperatura od preko 50°C smanjuje učinak baterija. Duže zagrijavanje od strane sunca ili grijanja izbjeći.

Priključne kontakte na uređaju za punjenje i baterijama držati čistima.

Za optimalni vijek trajanja se akumulatori poslije upotrebe moraju sasvim napuniti.

ODRŽAVANJE

Primijeniti samo Milwaukee opremu i Milwaukee rezervne dijelove. Sastavne dijelove, čija zamjena nije opisana, dati zamijeniti kod jedne od Milwaukee servisnih službi (poštivati brošuru Garancija/Adrese servisa).

Po potrebi se može zatražiti crtež eksplozije aparata uz davanje podataka o tipu stroja i desetoznamenastog broja na pločici snage kod Vaše servisne službe ili direktno kod Milwaukee Electric Tool, Max-Eyth-Straße 10, D-71364 Winnenden, Germany.

SIMBOLI

Molimo da pažljivo pročitate uputu o upotrebi prije puštanja u rad.



Prije svih radova na stroju izvaditi bateriju za zamjenu.



Elektricne alate ne odlažite u kućne otpatke! Prema Europskoj direktivi 2002/96/EC o starim električnim i elektroničkim strojevima i preuzimanju u nacionalno pravo moraju se istrošeni električni alati sakupljati odvojeno i odvesti u pogon za reciklažu.

TEHNISKIE DATI Akumulatora vakuuma tīrītājs M18 VC

Gaisa plūsma.....	1246 l/min
Pazemināts spiediens.....	80 mbar
Tilpums:	
Trauks.....	9,79 l
Cietķermenis.....	9,65 l
Šķidrums.....	7,5 l
Filtra laukums.....	2323 cm ²
Putekļusūcēja pieslēguma caurules diametrs.....	31,5 / 41,7 mm
Akumulatora spriegums.....	18 V
Svars atbilstoši EPTA -Procedure 01/2003.....	5,4 kg

Instrumenta pēc A vērtētās trokšņa spiediena līmenis parasti ir mazāks par 70 dB (A). Trokšņa līmenis darba laikā var būt augstāks par 85 dB (A)
Nēsāt trokšņa slāpētāju!

⚠ UZMANĪBU! Izlasiet visu drošības instrukciju un lietošanas pamācību klāt pievienotajā bukletā. Šeit sniegto drošības noteikumu un norādījumu neievērošana var izraisīt aizdegšanos un būt par cēloni elektriskajam triecienam vai nopietnam savainojumam.
Pēc izlasīšanas uzglabājiet šos noteikumus turpmākai izmantošanai.

SPECIĀLIE DROŠĪBAS NOTEIKUMI

Vispār nedrīkst uzsūknēt nekādas viegli degošas vai eksplozīvas ķīmiskas šķīstvielas, tādus šķidrums kā benzīnu, eļļu, alkoholu, ķīmiskos šķīdinātājus un priekšmetus (metāla skaidas, pelnus), kuru temperatūra pārsniedz 60°C; eksplozijas un ugunsgrēka iespējamība. Instrumentu nedrīkst lietot viegli degošu gāzu un citu ķīmisko vielu tuvumā.

Instrumentu, ieskaitot tā komplektācijas piederumus, nedrīkst ieslēgt, ja: var redzēt, ka tas ir defekts (plūsumi/ lūzumi), ja ir defekts vai saplīsis, vai novecojis tīkla pieslēguma kabelis un ja pastāv aizdomas, ka instrumentam ir kāds apslēpts defekts (kas radies, piem. pēc nokrišanas).

Sprauslu, šļūteni un cauruli nevērst pret cilvēkiem un dzīvniekiem.

Ja izplūst putas vai ūdens, instrumentu nekavējoties izslēgt. Trauku un attiec. filtru uztukšot.

Skābe, acetons un ķīmiskās šķīdinātājvielas var sabojāt detaļas.

Ja instrumentu lieto tam nepiemērotā veidā, nepareizi ekspluatē vai nodod remontēt neprofesionālim, netiek pārņemta nekāda atbildība par iespējamām bojājumiem.

Izmantot tikai veselībai kaitīgu putekļu nosūkšanai.

Nav piemērots stipri putojoša šķidrums uzsūkšanai.

Pirms mašīnai veikt jebkāda veida apkopes darbus, ir jāizņem arī akumulators.

Izmantotos akumulus nedrīkst mest ugunī vai parastajos atkritumos. Firma Milwaukee piedāvā iespēju vecos akumulatorus savākt apkārtējo vidi saudzējošā veidā; jautājiet specializētā veikalā.

Akumulatorus nav ieteicams glabāt kopā ar metāla priekšmetiem (iespējams īsslēgums).

C18 sistēmas akumulatorus lādēt tikai ar C18 sistēmas lādētājiem. Nedrīkst lādēt citus akumulatorus no citām sistēmām.

Pie ārkārtas slodzes un ārkārtas temperatūrām no bojātā akumulatora var izteciēt akumulatora šķidrums. Ja nonākat saskarsmē ar akumulatora šķidrumu, saskarsmes vieta nekavējoties jānomazgā ar ūdeni un ziepēm. Ja šķidrums nonācis acīs, acis vismaz 10 min. skalot un nekavējoties konsultēties ar ārstu.

Šī ierīce nav paredzēta personām (ieskaitot bērnus) ar ierobežotām fiziskajām, maņu vai garīgajām spējām, vai trūkumiem un/vai nepieredzējušiem lietotājiem, izņemot gadījumus, kad tiek tā lietota kompetentas personas uzraudzībā vai apmācībā, ierīces lietošanas vietā. Bērnī jāuzrauga un jāpatur redzeslokā, lai viņi neizmantotu ierīci rotājām.

NOTEIKUMIEM ATBILSTOŠS IZMANTOJUMS

Instrumentu ir piemērots sekojošu darbu veikšanai: netoksisku putekļu un nedegošu šķidrums nosūkšanai, mazgājamā un netīrā ūdens uzsūkšanai, notekcauru izpumpēšanai, tīrīšanai uz vietām (būvniecības objektos, darbavietā u.c.).

Šo instrumentu drīkst izmantot tikai saskaņā ar minētajiem lietošanas noteikumiem.

ATBILSTĪBA CE NORMĀM

Ar šo apliecinām, ka esam atbildīgi par to, lai šis produkts atbilstu sekojošām normām vai normatīvajiem dokumentiem:

EN 60335-1:2002 + A11:2004 + A1:2004 + A12:2006 + Cor.:2006 + A2:2006 + Cor.:2007-01 + Cor.:2007-02 + A13:2008 + Cor.:2009 + Cor.:2010 + A14:2010
EN 60335-2-29:2004 + A2:2010
EN 55014-1:2006 + A1:2009 + A2:2011
EN 55014-2:1997 + A1:2001 + A2:2008
saskaņā ar direktīvu noteikumiem
2011/65/EU (RoHS)
2006/95/EK
2004/108/EK



Winnenden, 2012-10-26

Rainer Kumpf
Director Product Development

Pilnvarotais tehniskās dokumentācijas sastādīšanā.

AKUMULĀTORI

Šo ierīci var lietot ar tādām „Milwaukee” baterijām:
18 V NiCd System PBS3000
18 V Li-Io System V
18 V Li-Io System C

Jauni akumulatori sasniedz pilnu kapacitāti pēc 4-5 uzlādēšanas un izlādēšanas cikliem. Akumulatori, kas ilgāku laiku nav izmantoti, pirms lietošanas jāuzlādē.

Pie temperatūras, kas pārsniedz 50°C, akumulatoru darbība tiek negatīvi ietekmēta. Vajag izvairīties no ilgākas saules un karstuma iedarbības.

Lādētāja un akumulatoru pievienojuma kontakti jāuztur tīri.

Lai baterijām būtu optimāls mūžs, pēc lietošanas bateriju bloks pilnībā jāuzlādē.

APKOPE

Izmantojiet tikai firmu Milwaukee piederumus un firmas Milwaukee rezerves daļas. Lieciet nomainīt detaļas, kuru nomaīņa nav aprakstīta, kādā no firmu Milwaukee klientu apkalpošanas servisiem. (Skat. brošūru “Garantija/klientu apkalpošanas serviss”).

Ja nepieciešams, klientu apkalpošanas servisā vai tieši pie firmas Milwaukee Electric Tool, Max-Eyth-Straße 10, D-71364 Winnenden, Germany, var pieprasīt instrumenta eksplozijas zīmējumu, šim nolūkam jāuzrāda mašīnas tips un desmitvietīgais numurs, kas norādīts uz jaudas paneļa.

SIMBOLI

Pirms sākt lietot instrumentu, lūdzu, izlasiet lietošanas pamācību.



Pirms mašīnai veikt jebkāda veida apkopes darbus, ir jāizņem arī akumulators.



Neizmetiet elektroiekartas sadzīves atkritumos! Saskana ar Eiropas Direktīvu 2002/96/EK par lietotajām elektroiekartām, elektronikas iekartām un tas iekļaušanu valsts likumdošana lietotās elektroiekartas ir jāsavac atsevišķi un jānogada atsevišķi parstrādātie videi draudzīga veida.

TECHNINIAI DUOMENYS**Siurblys su akumulatoriumi****M18 VC**

oro srovė.....	1246 l/min
manometrinis slėgis.....	80 mbar
talpa:	
konteineris	9,79 l
kietų kūnai.....	9,65 l
skystis.....	7,5 l
filtrų plotas.....	2323 cm ²
siurbimo žarnos skersmuo.....	31,5 / 41,7 mm
keičiamo akumulatoriaus įtampa	18 V
Prietaiso svoris įvertintas pagal EPTA 2003/01 tyrimų metodiką..	5,4 kg

Prietaiso garso slėgio lygis, koreguotas pagal A dažnio charakteristiką, kaip taisyklė mažesnis nei 70 dB (A). Darbo metu triukšmo lygis gali būti didesnis nei 85 dB (A). Nešioti klausos apsauginės priemonės!

⚠ DĖMESIO! Perskaitykite visas saugumo pastabas ir nurodymus, esančius pridėtoje brošiūroje. Jei nepaisysite žemiau pateiktų saugos nuorodų ir reikalavimų, gali trenkti elektros smūgis, kilti gaisras ir/arba galite sunkiai susižaloti arba sužaloti kitus asmenis.
Išsaugokite šias saugos nuorodas ir reikalavimus, kad ir ateityje galėtumėte jais pasinaudoti.

YPATINGOS SAUGUMO NUORODOS

Draudžiama siurbti degius ir sprogius tirpiklius, tokius skysčius kaip benzina, alyvą, alkoholį, skiediklius, bei daiktus (metalo drožles, pelenus), karštesnius nei 60 °C, nes tai kelia gaisro ir sprogo pavojų!

Prietaisą naudoti netoli degių dujų ir medžiagų draudžiama.

Nenaudokite prietaiso ir jo priedų, jei prietaise matomi aiškūs pažeidimai (įtrūkimai/lūžiai), yra sugedęs, įtrūkęs ar pasenęs maitinimo laidas, kyla įtarimas, kad yra nematomų pažeidimų (nukritus).

Antgalio, žarnos ir vamzdžio nekreipkite į žmones ar gyvūnus.

Pasirodžius vandeniui arba putoms, tuoj pat išjunkite. Ištuštinkite konteinerį ir, jei reikia, filtrą.

Rūgštys, acetonas ir tirpikliai gali pragrauzti prietaiso dalis.

Mes neatsakome už galimą žalą, kilusią dėl naudojimo ne pagal paskirtį, neteisingo aptarnavimo ar ne kvalifikuoto taisymo.

Naudoti kenksmingų sveikatai dulkių siurbimui draudžiama.

Netinka stipriai putojančių skysčių susiurbimui.

Prieš atlikdami bet kokius darbus įrenginyje, išimkite keičiamą akumuliatorių.

Sunaudotų keičiamų akumuliatorių nedeginkite ir nemeskite į buitines atliekas. Milwaukee siūlo tausojantį aplinką sudėvėtų keičiamų akumuliatorių tvarkymą, apie tai teiraukitės prekybos atstovo.

Keičiamų akumuliatorių nelaikykite kartu su metaliniais daiktais (trumpojo jungimo pavojus).

Keičiamus „C18“ sistemos akumuliatorius kraukite tik „C18“ sistemos įkrovikliais. Nekraukite kitų sistemų akumuliatorių.

Ekstremalių apkrovų arba ekstremalios temperatūros poveikyje iš keičiamų akumuliatorių gali ištėkėti akumulatoriaus skystis. Išsitėpus akumulatoriaus skysčiu, tuoj pat nuplaukite vandeniu su muilu. Patekus į akis, tuoj pat ne trumpiau kaip 10 minučių gausiai skalaukite vandeniu ir tuoj pat kreipkitės į gydytoją.

Šis prietaisas nėra skirtas naudotis asmenims (įskaitant vaikus), kurių fiziniai, jutiminiai ar protiniai sugebėjimai yra riboti, ar kurie neturi patirties ir/ar žinių, kaip šiuo prietaisu naudotis, išskyrus tuos atvejus, kai juos prižiūri už jų saugumą atsakingas asmuo arba kai jie tokio asmens buvo išmokyti, kaip reikia naudotis prietaisu.

Vaikus reikėtų prižiūrėti, kad būtų užtikrinta, jog jie su prietaisu nežaidžia.

NAUDOJIMAS PAGAL PASKIRTĮ

Prietaisas tinka šiems darbams: nenuodingų dulkių ir nedegių skysčių nusiurbimui, valymo ir plovimo vandens susiurbimui, užsikimšusių nuotekų kanalų prasiurbimui, galutiniam valymui (statybvietės, darbo vietos ir t.t.).

Šį prietaisą leidžiama naudoti tik pagal nurodytą paskirtį.

CE ATITIKTIES PAREIŠKIMAS

Mes atsakingai pareiškiamo, kad šis gaminytis atitinka tokias normas arba normatyvinius dokumentus:

EN 60335-1:2002 + A11:2004 + A1:2004 + A12:2006 + Cor.:2006 + A2:2006 + Cor.:2007-01 + Cor.:2007-02 + A13:2008 + Cor.:2009 + Cor.:2010 + A14:2010

EN 60335-2-29:2004 + A2:2010

EN 55014-1:2006 + A1:2009 + A2:2011

EN 55014-2:1997 + A1:2001 + A2:2008

pagal direktyvų reikalavimus

2011/65/EU (RoHS)

2006/95/EB

2004/108/EB.



Winnenden, 2012-10-26

Rainer Kumpf
Director Product Development

Įgalijotas parengti techninius dokumentus.

AKUMULIATORIAI

Šį prietaisą galima naudoti su šiomis „Milwaukee“ baterijomis:

18 V NiCd System PBS3000

18 V Li-Io System V

18 V Li-Io System C

Nauji keičiami akumuliatoriai savo pilną talpą įgyja po 4-5 įkrovos ir iškrovos ciklų. Ilgesnį laiką nenaudotus keičiamus akumuliatorius prieš naudojimą įkraukite.

Aukštesnė nei 50°C temperatūra mažina keičiamų akumuliatorių galią. Venkite ilgesnio saulės ar šilumos šaltinių poveikio.

Įkroviklio ir keičiamo akumulatoriaus jungiamieji kontaktai visada turi būti švarūs.

Pasinaudoję prietaisu, visiškai įkraukite akumuliatorių, kad prietaisas veiktų optimaliai ilgai.

TECHINIS APTARNAVIMAS

Naudokite tik „Milwaukee“ priedus ir „Milwaukee“ atsargines dalis. Dalis, kurių keitimas neaprašytas, leidžiama keisti tik „Milwaukee“ klientų aptarnavimo skyriams (žr. garantiją/ klientų aptarnavimo skyrių adresus brošiūroje).

Jei reikia, nurodant įrenginio tipą bei specifikacijų lentelėje esantį dešimtženklį numerį, iš klientų aptarnavimo skyriaus arba tiesiai iš Milwaukee Electric Tool, Max-Eyth-Straße 10, D-71364 Winnenden, Germany, galima užsisakyti prietaiso surinkimo brėžinius.

SIMBOLIAI

Prieš pradėdami dirbti su prietaisu, atidžiai perskaitykite jo naudojimo instrukciją.



Prieš atlikdami bet kokius darbus įrenginyje, išimkite keičiamą akumuliatorių.



Neišmeskite elektros įrengimu i buitinius šiukšlynus! Pagal ES Direktyva 2002/96/EB dėl naudotų įrengimų, elektros įrengimų ir jų ištraukimo i valstybinius įstatymus naudotus įrengimus būtina suringti atskirai ir nugabenti antriniu žaliavu perdurbimui aplinkai nekenksmingu būdu.

Õhuvool	1246 l/min
Alarõhk	80 mbar
Mahutavus:	
Mahuti	9,79 l
Tahke keha	9,65 l
Vedelik	7,5 l
Filtripind	2323 cm ²
Imivooliku läbimõõt	31,5 / 41,7 mm
Vahetatava aku pinge	18 V
Kaal vastavalt EPTA-protseduurile 01/2003	5,4 kg

Seadme A-filtriga hinnatud helirõhutase on tüüpiliselt väiksem kui 70 dB (A). Töötades võib müratase ületada 85 dB (A). Kandke kaitseks kõrvaklappe!

⚠ TÄHELEPANU! Lugege kõik ohutusnõuanded ja juhendid läbi, ka juures olevast brošüürist. Ohutushõuete ja juhiste eiramise tagajärjeks võib olla elektrišokk, tulekahju ja/või rasked vigastused.
Hoidke kõik ohutusnõuded ja juhised edasiseks kasutamiseks hoolikalt alles.

SPETSIAALSED TURVAJUHISED

Põhimõtteliselt ei tohi imada tuleohtlikke ega plahvatusohtlikke lahusteid ning vedelikke, nagu bensiin, õli, alkohol, vedeldid, samuti ei tohi imeda osi (metall-laaste, tuhka) temperatuuriga üle 60 °C; muidu võib põhjustada plahvatus- ja tuleoht!

Seadet ei tohi kasutada süttivate gaaside ja ainete lähedal.

Ärge laske seadmeid, kaasa arvatud tarvikuid, käiku järgmistel juhtudel: kui seadmel on näha äratuntavaid kahjustusi (pragusid / rebendeid), kui võrguühendusjuhtmel on defekte, kui on näha pragude teket või materjali väsimist, kui on nähtamatu defekti kahtlus (pärast mahakukkumist).

Ärge suunake düüsi, voolikut ega toru inimestele ega loomadele.

Vahu või vee väljaimbumise korral lülitage seade kohe välja. Tühjendage mahuti ning vajaduse korral voldiline filter.

Hape, atsetoon ja lahustid võivad seadme osi söövitada.

Vääraks otstarbeks kasutamise, mitteasjakohase käitumise või asjatundmatu parandamise korral ei võeta vastutust võimalike kahjustuste eest.

Ärge kasutage tervistkahjustava tolmu äraimamiseks.

Ei sobi tugevalt vahutavate vedelike imamiseks.

Enne kõiki töid masina kallal võtke vahetatav aku välja.

Ärge visake tarvitatud vahetatavaid akusid tulle ega olmeprügisse. Milwaukee pakub vanade akude keskkonnahoidlikku käitlust; palun küsige oma erialaselt tamijalt.

Ärge säilitage vahetatavaid akusid koos metalliesemetega (lühiseoht).

Laadige süsteemi C18 vahetatavaid akusid ainult süsteemi C18 laadijatega. Ärge laadige nendega teiste süsteemide akusid.

Äärmuslikul koormusel või äärmuslikul temperatuuril võib kahjustatud vahetatavast akust akuvedelik välja voolata. Akuvedelikuga kokkupuutumise korral peske kohe vee ja seebiga. Silma sattumise korral loputage kiiresti põhjalikult vähemalt 10 minutit ning pöörduge viivitamatult arsti poole.

Seade ei ole ette nähtud kasutamiseks füüsiliste, sensoorsete või vaimsete puuetega isikutele (lapsed kaas arvatud) või isikutele, kellel puuduvad kogemused ja teadised seadme kasutamiseks, välja arvatud nende turvalisuse eest vastutava isiku järelevalve all või juhendamisel.

Lapsed peavad olema järelevalve all, et nad seadmega ei mängiks.

KASUTAMINE VASTAVALT OTSTARBELE

Seade sobib järgmisteks töödeks: toksilise tolmu ja mittepõleva vedeliku äraimamiseks, puhastus- või reovee imamiseks, ummistunud äravoolude lahti imamiseks, (ehitusplatsi, töökoha jne) kohapealseks lõplikuks puhastamiseks.

Antud seadet tohib kasutada ainult vastavalt äranäidatud otstarbele.

EÜ VASTAVUSAVALDUS

Me deklareerime ainuvastutajatena, et antud toode on kooskõlas järgmistega normide või normdokumentidega: EN 60335-1:2002 + A11:2004 + A1:2004 + A12:2006 + Cor.:2006 + A2:2006 + Cor.:2007-01 + Cor.:2007-02 + A13:2008 + Cor.:2009 + Cor.:2010 + A14:2010 EN 60335-2-29:2004 + A2:2010 EN 55014-1:2006 + A1:2009 + A2:2011 EN 55014-2:1997 + A1:2001 + A2:2008 vastavalt direktiivide sätetele 2011/65/EU (RoHs) 2006/95/EU 2004/108/EÜ



Winnenden, 2012-10-26

Rainer Kumpf
Director Product Development

On volitatud koostama tehnilist dokumentatsiooni.

AKUD

Antud seadet saab kasutada järgnevate Milwaukee akudega:
18 V NiCd System PBS3000
18 V Li-Io System V
18 V Li-Io System C

Uued vahetatavad akud saavutavad oma täieliku mahtuvuse pärast 4–5 laadimis- ja tühjendustsüklit. Pikemat Milwaukeea mittekasutatud akusid laadige veel enne kasutamist.

Temperatuur üle 50 °C vähendab vahetatava aku töövõimet. Vältige pikemat soojenemist päikese või kütteseadme mõjul.

Hoidke laadija ja vahetatava aku ühenduskontaktid puhtad.

Patreide optimaalse eluea tagamiseks, pärast kasutamist täielikult lae pateride plokki.

HOOLDUS

Kasutage ainult Milwaukee tarvikuid ja Milwaukee tagavaraosi. Detailid, mille väljavahetamist pole kirjeldatud, laske välja vahetada Milwaukee klienditeeninduspunktis (vaadake brošüüri garantii / klienditeeninduste aadressid).

Vajaduse korral võite tellida seadme läbilõikejoonise, näidates ära masina tüübi ja andmesildil oleva kümnekohalise numbriga. Selleks pöörduge klienditeeninduspunkti või otse: Milwaukee Electric Tool, Max-Eyth-Straße 10, D-71364 Winnenden, Germany.

SÜMBOLID



Palun lugege enne käikulaskmist kasutamisujuhend hoolikalt läbi.



Enne kõiki töid masina kallal võtke vahetatav aku välja.



Ärge käideldage kasutuskõlbmatuks muutunud elektrilisi tööriistu koos olmejäätmetega! Vastavalt Euroopa Parlamendi ja nõukogu direktiivile 2002/96/EÜ elektri- ja elektroonikaseadmete jäätmete kohta ning direktiivi nõuete kohaldamisele liikmesriikides tuleb asutuskõlbmatuks muutunud elektrilised tööriistad koguda eraldi ja keskkonnasäästlikult korduskasutada või ringlusse võtta.

ТЕХНИЧЕСКИЕ ДАННЫЕ

Акк. пылесос

M18 VC

Расход воздуха	1246 l/min
Вакуум	80 mbar
Объем	
Контейнер (л)	9,79 л
Твердые отходы (л).....	9,65 л
Жидкие отходы (л).....	7,5 л
Поверхность фильтра.....	2323 cm ²
Диаметр шланга пылеотсоса	31,5 / 41,7 mm
Вольтаж аккумулятора	18 V
Вес согласно процедуре EPTA 01/2003.....	5,4 kg

Обычное низкочастотное звуковое давление, производимое инструментом, составляет менее 70 dB (A). Уровень шума во время работы может превышать 85 dB (A).
Пользуйтесь приспособлениями для защиты слуха.

ВНИМАНИЕ! Ознакомьтесь со всеми указаниями по безопасности и инструкциями, в том числе с инструкциями, содержащимися в прилагающейся брошюре. Упущения, допущенные при соблюдении указаний и инструкций по технике безопасности, могут стать причиной электрического поражения, пожара и тяжелых травм.
Сохраняйте эти инструкции и указания для будущего использования.

РЕКОМЕНДАЦИИ ПО ТЕХНИКЕ БЕЗОПАСНОСТИ

Никогда не засасывайте в машину какие-либо воспламеняющиеся или взрывоопасные растворители или жидкости, такие как бензин, масло, спирт, растворители или маленькие металлические кусочки или пепел, температура которых может быть выше 60 °C, так как в таком случае есть вероятность взрыва или загорания!

Запрещено использование инструмента вблизи легковоспламеняющихся материалов и огнеопасных газов.

Не используйте инструмент или принадлежности если: Вы обнаружили заметные повреждения на инструменте (трещины/расколы); поврежден сетевой кабель, видны трещины или следы старения (износа), здесь могут быть скрытые дефекты.

Не направляйте сопло, шланг или трубу на людей или животных.

Немедленно выключите инструмент при выходе из него пены или воды. Очистите контейнер и, при необходимости, замените гофрированный фильтр.

Кислоты, ацетон и растворители могут разъедать части инструмента.

Мы не несем ответственности за любые повреждения в случае неправильного использования, недопустимых операциях или непрофессионального ремонта.

Не засасывайте пыль, которая может быть опасна для здоровья

Не подходит для всасывания жидкостей, образующих большую пену.

Выньте аккумулятор из машины перед проведением с ней каких-либо манипуляций.

Не выбрасывайте использованные аккумуляторы вместе с домашним мусором и не сжигайте их. Дистрибьюторы компании Milwaukee предлагают восстановление старых аккумуляторов, чтобы защитить окружающую среду.

Не храните аккумуляторы вместе с металлическими предметами во избежание короткого замыкания.

Для зарядки аккумуляторов модели C18 используйте только зарядным устройством C18. Не заряжайте аккумуляторы других систем.

Аккумуляторная батарея может быть повреждена и дать течь под воздействием чрезмерных температур или повышенной нагрузки. В случае контакта с аккумуляторной кислотой немедленно промойте место контакта мылом и водой. В случае попадания кислоты в глаза промойте глаза в течении 10 минут и немедленно обратитесь за медицинской помощью.

Данный прибор не предназначен для использования лицами (включая детей) с ограниченными физическими, сенсорными или умственными способностями, а также в случае недостатка опыта и/или знаний, за исключением случаев, когда они находятся под контролем людей, отвечающих за их безопасность, или получили от них инструкции по использованию прибора. Необходимо следить за тем, чтобы дети не играли с прибором.

ИСПОЛЬЗОВАНИЕ

Пылесос может быть использован для следующих целей: всасывания нетоксичной пыли и негорючих жидкостей, отсасывания разлитой и грязной воды, прочистки засоренных стоков, чистки помещений (сторительных помещений, рабочих мест и т.д.).

Не пользуйтесь данным инструментом способом, отличным от указанного для нормального применения.

ДЕКЛАРАЦИЯ О СООТВЕТСТВИИ СТАНДАРТАМ ЕС

Мы заявляем что этот продукт соответствует следующим стандартам:

EN 60335-1:2002 + A11:2004 + A1:2004 + A12:2006 + Cor.:2006 + A2:2006 + Cor.:2007-01 + Cor.:2007-02 + A13:2008 + Cor.:2009 + Cor.:2010 + A14:2010

EN 60335-2-29:2004 + A2:2010

EN 55014-1:2006 + A1:2009 + A2:2011

EN 55014-2:1997 + A1:2001 + A2:2008

в соответствии с правилами

2011/65/EU (RoHS)

2006/95/EC

2004/108/EC



Winnenden, 2012-10-26

Rainer Kumpf
Director Product Development

Уполномочен на составление технической документации.

Для обеспечения оптимального срока службы аккумуляторы необходимо полностью заряжать после использования.

АККУМУЛЯТОР

Устройство можно эксплуатировать со следующими аккумуляторами Milwaukee:
18 V NiCd System PBS3000
18 V Li-Io System V
18 V Li-Io System C

Новый аккумулятор заряжается до полной емкости после 4 - 5 зарядных циклов. Перед использованием аккумулятора, которым не пользовались некоторое время, его необходимо зарядить.

Температура выше 50°C снижает работоспособность аккумуляторов. Избегайте продолжительного нагрева или прямого солнечного света (риск перегрева).

Контакты зарядного устройства и аккумуляторов должны содержаться в чистоте.

ОБСЛУЖИВАНИЕ

Пользуйтесь аксессуарами и запасными частями Milwaukee. В случае возникновения необходимости в замене, которая не была описана, обращайтесь в один из сервисных центров по обслуживанию электроинструментов Milwaukee (см. список сервисных организаций).

При необходимости может быть заказан чертеж инструмента с трехмерным изображением деталей. Пожалуйста, укажите десятизначный номер и тип инструмента и закажите чертеж у Ваших местных агентов или непосредственно у Milwaukee Electric Tool, Max-Eyth-Str. 10, D-71364 Winnenden, Germany.

СИМВОЛЫ

Пожалуйста, внимательно прочтите инструкцию по использованию перед началом любых операций с инструментом.



Выньте аккумулятор из машины перед проведением с ней каких-либо манипуляций.



Не выбрасывайте электроинструмент с бытовыми отходами! Согласно Европейской директиве 2002/96/EC по отходам от электрического и электронного оборудования и соответствующим нормам национального права вышедшие из употребления электроинструменты подлежат сбору отдельно для экологически безопасной утилизации.



Соответствие техническому регламенту



Національний знак відповідності України

ТЕХНИЧЕСКИ ДАННИАкумулаторен прахосмукачка M18 VC

Въздушен поток	1246 l/min
Подналягане	80 mbar
Вместимост:	
Резервоар	9,79 l
Твърдо тяло	9,65 l
Течност	7,5 l
Повърхност на филтъра	2323 cm ²
Диаметър на смукателния маркуч	31,5 / 41,7 mm
Напрежение на акумулатора	18 V
Тегло съгласно процедурата EPTA 01/2003	5,4 kg

Нивото на звуково налягане обикновено е по-малко от 70 dB (A). Нивото на шума при работа може да надхвърли 85 dB (A).
Да се носи предпазно средство за слуха!

⚠ ВНИМАНИЕ! Прочетете указанията за безопасност и съветите в приложената брошура. Неспазването на приведените по-долу указания може да доведе до токов удар, пожар и/или тежки травми.
Съхранявайте тези указания на сигурно място.

СПЕЦИАЛНИ УКАЗАНИЯ ЗА БЕЗОПАСНОСТ

По принцип не бива да се засмукват горими или избухливи разтворители, течности като бензин, масло, алкохол, разреждател и дребни части (метални стружки, пепел) с температура над 60 °C; има опасност от избухване и пожар!

Уредът да не се използва близо до възпламеними газове и вещества.

Да не се работи с уредите, включително с принадлежностите към тях, ако: по уреда има видими повреди (пукнатини, счупване), кабелът за свързване към мрежата е повреден или е напукан или има признаци за стареене, или има съмнение за невидим дефект (след падане на уреда).

Не насочвайте дюзата, маркуча или тръбата към хора или животни.

При излизане на пяна или вода веднага изключете уреда. Изпразнете съда и евентуално сгъваемия филтър.

Киселина, ацетон и разтворители могат да разядат части на уреда.

При използване не по предназначение, неправилно обслужване или непрофесионален ремонт, не се поема никаква отговорност за евентуални повреди.

Да не се използва за засмукване на опасни за здравето прахове.

Не е подходяща за засмукване на пенливи течности.

Преди започване на каквито е да е работи по машината извадете акумулатора.

Не изхвърляйте изхабените акумулатори в огъня или в при битовите отпадъци. Milwaukee предлага екологосъобразно събиране на старите акумулатори; моля попитайте Вашия специализиран търговец.

Не съхранявайте акумулаторите заедно с метални предмети (опасност от късо съединение).

Акумулатори от системата C18 да се зареждат само със зарядни устройства от системата C18 laden. Да не се зареждат акумулатори от други системи.

При екстремно натоварване или екстремна температура от повредени акумулатори може да изтече батерийна течност. При допир с такава течност веднага измийте с вода и сапун. При контакт с очите веднага изплаквайте старателно най-малко 10 минути и незабавно потърсете лекар.

Този уред не е предназначен за употреба от лица (включително деца) с ограничени физически, сензорни и умствени способности или с недостатъчен опит и/или без познания, освен ако не са наблюдавани от отговарящо за безопасността им лица и са получили от него указания как да ползват уреда.
Не оставяйте децата без надзор, за да сте сигурни, че не си играят с уреда.

ИЗПОЛЗВАНЕ ПО ПРЕДНАЗНАЧЕНИЕ

Уредът е подходящ за следните видове работи: засмукване на нетоксични прахове и негорими течности, засмукване на мръсна вода, отпушване на запушени сифони чрез засмукване, завършително почистване на място (строителен обект, работно място и пр.).

Този уред може да се използва по предназначение само както е посочено.

СЕ - ДЕКЛАРАЦИЯ ЗА СЪОТВЕТСТВИЕ

Декларираме на собствена отговорност, че този продукт съответства на следните стандарти или нормативни документи:
EN 60335-1:2002 + A11:2004 + A1:2004 + A12:2006 + Cor.:2006 + A2:2006 + Cor.:2007-01 + Cor.:2007-02 + A13:2008 + Cor.:2009 + Cor.:2010 + A14:2010
EN 60335-2-29:2004 + A2:2010
EN 55014-1:2006 + A1:2009 + A2:2011
EN 55014-2:1997 + A1:2001 + A2:2008
съобразно предписанията на директивите 2011/65/EU (RoHS)
2006/95/EO
2004/108/EO



Winnenden, 2012-10-26

Rainer Kumpf
Director Product Development

Упълномощен за съставяне на техническата документация

АКУМУЛАТОРИ

Устройството може да се използва със следните видове акумулаторни батерии Milwaukee:
18 V NiCd System PBS300
18 V Li-Io System V
18 V Li-Io System C

Новите сменяеми акумулатори достигат пълния си капацитет след 4-5 цикъла на зареждане и разреждане.

Акумулатори, които не са ползвани по-дълго време, преди употреба да се дозаредят.

Температура над 50°C намалява мощността на акумулатора. Да се избягва по-продължително нагряване на слънце или от отопление.

Поддържайте чисти присъединителните контакти на зарядното устройство и на акумулатора.

С цел оптимална продължителност на живот след употреба батериите трябва да бъдат заредени напълно

ПОДДРЪЖКА

Да се използват само аксесоари на Milwaukee и резервни части на Milwaukee. Елементи, чията подмяна не е описана, да се дадат за подмяна в сервиз на Milwaukee (вижте брошурата "Гаранция и адреси на сервизи").

При необходимост можете да поискате за уреда от Вашия сервиз или директно от Milwaukee Electric Tool, Max-Eyth-Straße 10, D-71364 Winnenden, Germany, чертеж за в случай на експлозия, като посочите типа на машината и десетцифрения номер върху заводската табелка.

СИМВОЛИ

Преди пускане на уреда в действие моля прочетете внимателно инструкцията за използване.



Преди започване на каквито е да е работи по машината извадете акумулатора.



Не изхвърляйте електроинструменти при битовите отпадъци! Съобразно Европейска директива 2002/96/EO за стари електрически и електронни уреди и нейното реализиране в националното законодателство изхабените електроинструменти трябва да се събират отделно и да се предават в пункт за екологосъобразно рециклиране.

DATE TEHNICE Aspirator cu acumulator M18 VC

Cantitate de aer suflat	1246 l/min
Vid	80 mbar
Capacitate	
Recipient	9,79 l
Solid	9,65 l
Lichid	7,5 l
Suprafața filtrare	2323 cm ²
Diametru furtun aspirare	31,5 / 41,7 mm
Tensiune acumulator	18 V
Greutatea conform „EPTA procedure 01/2003”	5,4 kg

Valoarea reală A a presiunii sonore a sculei este mai mică de 70 dB. Nivelul zgomotului în timpul lucrului poate depăși 85 dB (A).
Purtați căști de protecție

⚠ AVERTISMENT! Citiți toate avizele de siguranță și indicațiile, chiar și cele din borșura alăturată.

Nerespectarea indicațiilor de avertizare și a instrucțiunilor poate provoca electrocutare, incendii și/sau răni grave. **Păstrați toate indicațiile de avertizare și instrucțiunile în vederea utilizării viitoare.**

INSTRUCȚIUNI DE SECURITATE

Nu aspirați niciodată în aparat solvenți inflamabili sau explozivi , sau lichide ca petrol, ulei, alcool, diluanți sau particule mici (pilitură metalică sau cenușă) care pot fi mai calde decât 60°C - în caz contrar apare pericolul de explozie sau incendiu.

Nu se permite utilizarea aparatului în vecinătatea gazelor sau substanțelor inflamabile.

Nu porniți aparatele sau accesoriile în funcțiune dacă: aparatul prezintă defecțiuni evidente (crăpături / spărături) , cablul de alimentare este defect sau prezintă semne de rupere sau îmbătrânire, există suspiciunea unui defect invizibil (după ce a fost scăpat pe jos).

Nu îndreptați duza, furtunul sau tubul spre oameni sau animale.

Dacă apar scurgeri de apă sau spumă , opriți imediat. Goliți rezervorul și, dacă este necesar, filtrul plisat.

Acizii, acetona și solvenții pot coroda componentele aparatului.

În cazul utilizării greșite, manevrării necorespunzătoare sau reparațiilor neprofesionale nu ne asumăm nici o răspundere pentru nici o defecțiune apărută.

Nu aspirați pulberile dăunătoare pentru sănătate.

Nu este indicat pentru curățarea lichidelor care formează spumă abundentă.

Scoateți acumulatorul înainte de a începe orice intervenție pe mașină.

Nu aruncați acumulatorii uzați la containerul de reziduri menajere și nu îi ardeți. Milwaukee Distributors se oferă să recupereze acumulatorii vechi pentru protecția mediului înconjurător.

Nu depozitați acumulatorul împreună cu obiecte metalice (risc de scurtcircuit)

Folosiți numai încărcătoare System C18 pentru încărcarea acumulatorilor System C18 . Nu folosiți acumulatori din alte sisteme.

Acidul se poate scurge din acumulatorii deteriorați la încălziri sau temperaturi extreme. În caz de contact cu acidul din acumulator, spălați imediat cu apă și săpun. În caz de contact cu ochii, clătiți cu atenție timp de cel puțin 15 minute și apelați imediat la îngrijire medicală.

Acest aparat nu este destinat folosirii de către persoane (inclusiv copii) cu abilități psihice, senzoriale sau mentale

limitate sau fără experiență și/sau fără cunoștințele necesare, exceptând cazul în care acestea sunt supravegheate de o persoană responsabilă de siguranța lor sau dacă au primit de la această persoană indicații legate de modul de folosire al aparatului. Copiii trebuie supravegheați pentru a asigura faptul că ei nu se joacă cu aparatul.

CONDIȚII DE UTILIZARE SPECIFICATE

Aspiratorul poate fi folosit după cum urmează: pentru aspirarea pulberilor netoxice și lichidelor necombustibile, aspirarea apei murdare sau noroiului, desfundarea scurgerilor infundate, curățarea spațiilor (locuințe, locuri de muncă, etc.)

Nu utilizați acest produs în alt mod decât cel stabilit pentru utilizare normală

DECLARAȚIE DE CONFORMITATE

Declarăm pe propria răspundere că acest produs este în conformitate cu următoarele standarde sau documente standardizate
EN 60335-1:2002 + A11:2004 + A1:2004 + A12:2006 + Cor.:2006 + A2:2006 + Cor.:2007-01 + Cor.:2007-02 + A13:2008 + Cor.:2009 + Cor.:2010 + A14:2010
EN 60335-2-29:2004 + A2:2010
EN 55014-1:2006 + A1:2009 + A2:2011
EN 55014-2:1997 + A1:2001 + A2:2008
în conformitate cu reglementările
2011/65/EU (RoHs)
2006/95/CE
2004/108/CE



Winnenden, 2012-10-26

Rainer Kumpf
Director Product Development

Împuternicit să elaboreze documentația tehnică.

ACUMULATORI

Aparatul poate fi utilizat cu următoarele acumuloare Milwaukee:
18 V NiCd System PBS3000
18 V Li-Io System V
18 V Li-Io System C

Noile pachete de acumulatori ating capacitatea totală de încărcare după 4-5 încărcări și descărcări. Acumulatorii care nu au fost utilizați o perioadă de timp trebuie reîncărcați înainte de utilizare.

Temperatura mai mare de 50°C (122°F) reduce performanța acumulatorului. Evitați expunerea prelungită la căldură sau radiație solară (risc de supraîncălzire)

Contactele încărcătoarelor și acumulatorilor trebuie păstrate curate.

Pentru o durabilitate optimă, acumulatorii trebuie reîncărcați complet după folosire.

INTREȚINERE

Utilizați numai accesorii și piese de schimb Milwaukee. Dacă unele din componente care nu au fost descrise trebuie înlocuite , vă rugăm contactați unul din agenții de service Milwaukee (vezi lista noastră pentru service / garanție)

Dacă este necesară, se poate comanda o imagine descompusă a sculei. Vă rugăm menționați numărul art. Precum și tipul mașinii tipărit pe etichetă și comandați desenul la agenții de service locali sau direct la Milwaukee Electric Tool, Max-Eyth-Straße 10, D-71364 Winnenden, Germany.

SIMBOLURI

Vă rugăm citiți cu atenție instrucțiunile înainte de pornirea mașinii



Îndepărtați acumulatorul înainte de începerea lucrului pe mașina



Nu aruncați scule electrice în gunoiul menajier! Conform directivei europene nr. 2002/96/EC referitor la aparate electrice și electronice uzate precum și la transpunerea acesteia în drept național, sculele electrice trebuie colectate separat și introduse într-un circuit de reciclare ecologic.

ТЕХНИЧКИ ПОДАТОЦИ Всмукувач на батерии M18 VC

Вредности на проток на воздух.....	1246 l/min
Вакуум.....	80 mbar
Капацитет	
Сад.....	9,79 l
Цврсти материи.....	9,65 l
Течност.....	7,5 l
Површина на филтерот.....	2323 cm ²
Дијаметар на вшмуувачко црево.....	31,5 / 41,7 mm
Волтажа на батеријата.....	18 V
Тежина според ЕПТА-процедурата 01/2003.....	5,4 kg

Типично очекувано ниво на звучен притисок на алатот е помалку од 70 dB (A). Нивото на бучава кога работи може да надмине 85 dB (A).
Носте штитник за уши.

⚠ ПРЕДУПРЕДУВАЊЕ! Прочитајте ги сите безбедносни упатства и инструкции. Заборавање на почитувањето на безбедносните упатства и инструкции можат да предизвикаат електричен удар, пожар и/или тешки повреди.
Сочувајте ги сите безбедносни упатства и инструкции за во иднина.

УПАТСТВО ЗА УПОТРЕБА

Никогаш не ставајте во машината запалливи раствори, или течност како бензин, масло, алкохол, разредувачи, или мали делови (како метални делови или пепел) кои можат да бидат потопли од 60°C, во спротивно постои опасност од експлозија и пожар!

Не е дозволено да се користи направата во близина на запалливи гасови или супстанции.

Не ги покренувајте направите или дополнителните елементи, доколку направата има видливо оштетување (напукнати/скршени), сијаличката на главната конекција е неисправна или покажува знаци на напукнување или стареење, постои сомневање за невидлив дефект (по паѓање).

Не го вперувајте врвот, цревото или цевката кон луѓе или животни.

Доколку почне да излегува пена или вода исклучете веднаш. Испразнете го садот и доколку е потребно нагужваниот филтер

Киселини, ацетон, разредувачи можат да ги нагризат составните делови на направата.

Штом полнењето е комплетирано, полначот се префрла на „лесно“, полнење да се постигне целосен капацитет (зелената сијаличка е исклучена)

Не вшмукувајте прадини кои се штетни за здравјето.

Не е погодно за собирање течности кои прават многу пена.

Отстранете ја батеријата пред да започнете да ја користите машината.

Не ги оставајте искористените батерии во домашниот отпад и не горете ги. Дистрибутерите на АЕГ ги собираат старите батерии, со што ја штитат нашата околина.

Не ги чувајте батериите заедно со метални предмети (ризик од краток спој).

Користете исклучиво Систем С18 за полнење на батерии од С18 систем. Не користете батерии од друг систем.

Киселината од оштетените батериите може да истече при екстреман напон или температури. Доколку дојдете во контакт со исатата, измијте се веднаш со сапун и вода. Во случај на контакт со очите плакнете ги убаво најмалку 10 минути и задолжително одете на лекар.

Овој уред не е наменет за употреба од страна на лица (вклучувајќи и деца) со ограничени физички, сензорни или ментални способности или со недостаток на искуство и / или недостаток на знаење, освен доколку тие лица се под надзор на лице, кое е надлежно за нивната безбедност, или доколку од тоа лице добиваат инструкции за тоа, како да се користи апаратот. Децата треба да бидат под надзор за да бидете сигурни, дека тие не играат со апаратот.

СПЕЦИФИЦИРАНИ УСЛОВИ НА УПОТРЕБА

Правосмукалката може да се користи за: вшмукување на нетоксична прашина, не запалливи течности, матна или каллива вода, чистење на затнати одводи, чистење на градилиште (градежна зона, работни места итн.).

Не го користете овој производ на било кој друг начин освен пропишаниот за нормална употреба.

ЕУ-ДЕКЛАРАЦИЈА ЗА СООБРАЗНОСТ

Ние во целосна одговорност изјавуваме дека овој производ е во сообразност со следните стандарди и стандардизирани документи.

EN 60335-1:2002 + A11:2004 + A1:2004 + A12:2006 + Cor.:2006 + A2:2006 + Cor.:2007-01 + Cor.:2007-02 + A13:2008 + Cor.:2009 + Cor.:2010 + A14:2010

EN 60335-2-29:2004 + A2:2010

EN 55014-1:2006 + A1:2009 + A2:2011

EN 55014-2:1997 + A1:2001 + A2:2008

и е во согласност со прописите

2011/65/EU (RoHS)

2006/95/EC

2004/108/EC



Winnenden, 2012-10-26

Rainer Kumpf
Director Product Development

Ополномоштен за составување на техничката документација.

БАТЕРИИ

Апаратот може да се употребува со следниве Milwaukee батерии:

18 V NiCd System PBS3000

18 V Li-Io System V

18 V Li-Io System C

Нови комплекти батерии постигнуваат целосен капацитет по 4-5 циклуса на полнење и празнење. Подолг период

неупотребувани комплекти батерии да се наполнат пред употреба.

Температура повисока од 50°C (122°F) го намалуваат траењето на батериите. Избегнувајте подолго изложување на батериите на високи температури или сонце (ризик од прегревање).

Клемите на полначот и батериите мора да бидат чисти.

За оптимален работен век, по употреба батериите мора да бидат целосно наполнети.

ОДРЖУВАЊЕ

Користете само Milwaukee додатоци и резервни делови. Доколку некои од компонентите кои не се опишани треба да бидат заменети, Ве молиме контактирајте ги сервисните агенти на Milwaukee (консултирајте ја листата на адреси).

Доколку е потребно можно е да биде набавен детален приказ на алатот. Ве молиме наведете го бројот на артиклот како и типот на машина кој е отпечатен на етикетата и порачајте ја скицата кај локалниот застапник или директно кај: Milwaukee Electric Tool, Max-Eyth-Straße 10, D-71364 Winnenden, Germany.

СИМБОЛИ



Ве молиме пред да ја стартувате машината обрнете внимание на упатствата за употреба.



Извадете го батерискиот склоп пред отпочнување на каков и да е зафат врз машината.



Не ги фрлајте електричните апарати заедно со другиот домашен отпад! Европска регулатива 2002/96/EC за одлагање на електрична и електронска опрема и се применува согласно националните закони. Електричните апарати кои го достигнале крајот на својот животен век мора да бидат одвоено собрани и вратени во соодветна рециклажна установа.

气流	1246 l/min
低压	80 mbar
容量	
容器	9,79 l
实体	9,65 l
液体	7,5 l
滤网面积	2323 cm ²
吸管直径	31,5 / 41,7 mm
蓄电池电压	18 V
重量符合EPTA—Procedure01/2003	5,4 kg

本机器的音压值通常低于 70 dB(A)。工作时的噪音值可能超过 85 dB(A)。请戴上护耳罩！

△ 注意！ 务必仔细阅读所有安全说明和安全指示（应注意阅读附上的小册子）。如未确实遵循警告提示和指示，可能导致电击、火灾并且/或其他的严重伤害。妥善保存所有的警告提示和指示，以便日后查阅。

特殊安全指示

不可以吸取易燃或具爆炸性的溶剂、液体。例如汽油、油、酒精、稀释剂。也不可以吸取温度超过摄氏 60 度的铁屑、灰烬；因为有爆炸和引起火灾的危险！

不可以于易燃气体和易燃材料附近使用本机器。

如果发现以下各状况，便不可以继续使用机器和配件：机器已经明显损坏（出现裂痕/断折），电源线故障、出现裂痕或过度老旧，怀疑机器可能有肉眼无法辨识的故障（例如在机器经过摔撞之后）。

不可以把吸管嘴、吸管或硬式插管朝向人或动物。

如果从机器溢出泡沫或水，马上关闭机器。必要时得清除容器的内容物以及滤网上的积垢。

强酸、丙酮和稀释剂都会腐蚀机器零件。

由于未按照规定使用机器、操作不当或没有将机器交给专业电工修理所造成的损坏，不包含在本公司的保证范围内。

不可以使用本吸尘器吸取有害健康的废尘。

不可以使用本吸尘器吸取有大量泡沫的液体。

在机器上进行任何修护工作之前，先拿出蓄电池。

损坏的蓄电池不可以丢入火中或一般的家庭垃圾中。Milwaukee 提供了符合环保要求的回收项目：请向您的专业经销商索取有关详情。

蓄电池不可以和金属物体存放在一起（可能产生短路）。

C18 系列的蓄电池只能和 C18 系列的充电器配合使用。不可以使用本充电器为其它系列的电池充电。

在过度超荷或极端的温度下，可能从损坏的蓄电池中流出液体。如果触摸了此液体，必须马上使用肥皂和大量清水冲洗。如果此类流体侵入眼睛，马上用清水彻底清洗眼睛（至少冲洗 10 分钟），接着即刻就医治疗。

除非负责安全或给予本器械操作指示的人员在场，身体、感觉或精神机能障碍者或缺乏经验和/或缺乏知识的人员（包括小孩）不得使用本器械。

应照管小孩，不要让小孩弄本器械。

正确地使用机器

本机器适用于：吸取无毒的尘埃和非燃的液体，吸取灰泥水或污水，吸通阻塞的排水管，或在工地、工作场所做最后的清洁工作。

请依照本说明书的指示使用此机器。

蓄电池

用于下列米沃基公司蓄电池能操作此机器：
18 V NiCd System PBS3000
18 V Li-Io System V
18 V Li-Io System C"

新的蓄电池经过 4 - 5 次的充、放电后，可达到最大的容量。长期储放的蓄电池，必须先充电再使用。

如果周围环境的温度超过摄氏 50 度，蓄电池的功能会减弱。勿让蓄电池长期暴露在阳光或暖气下。

充电器和蓄电池的接触点都必须保持干净。

为延长使用寿命，请在使用后给电池充满电。

维修

只能使用 Milwaukee 的配件和 Milwaukee 的零件。缺少检修说明的机件如果损坏了，必须交给 Milwaukee 的顾客服务中心更换（参考手册“保证书/顾客服务中心地址”）。

如果需要机器的分解图，可以向您的顾客服务中心或直接向 Milwaukee Electric Tool, Max-Eyth-Straße 10, D-71364 Winnenden, Germany。索件时必须提供以下资料：机型和机器铭牌上的十位数字码。

符号



使用本机器之前请仔细阅读使用说明书。



在机器上进行任何修护工作之前，先拿出蓄电池。



不可以把损坏的电动工具丢弃在家庭垃圾中！根据被欧盟各国引用的有关旧电子机器的欧洲法规2002/96/EC，必须另外收集旧电子机器，并以符合环保规定的方式回收再利用。

Copyright 2012
Milwaukee Electric Tool
Max-Eyth-Straße 10
D-71364 Winnenden
Germany
+49 (0) 7195-12-0



(10.12)

4931 4142 69